

KYMCO

Skytown 125i CBS E5+

ab Fahrgestell Nr. /
à partir du chassis no.: LC2CT0000....
Typenschein Nr. /
Reception par type no.: 6KB7 59



Ausgabe März 2025
Edition mars 2025

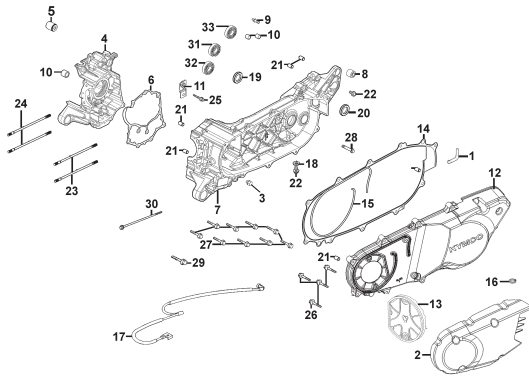
Generalvertretung / Agence générale :

AMSLER & CO. AG
Telefon 052 - 647 36 36
Telefax 052 - 647 36 66

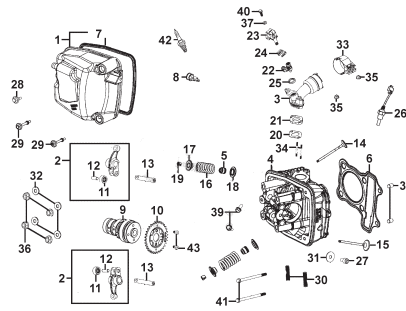
8245 FEUERTHALEN ZH
moto@amsler.ch
www.kymco.ch



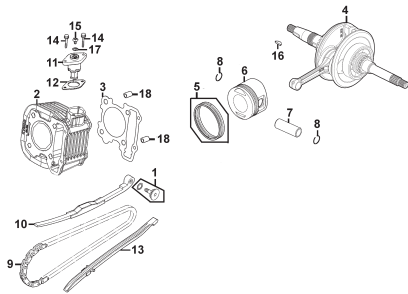
Seite
Page 6



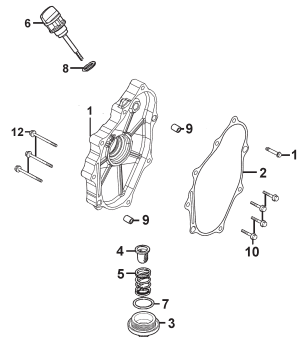
Seite
Page 7



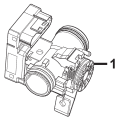
Seite
Page 9



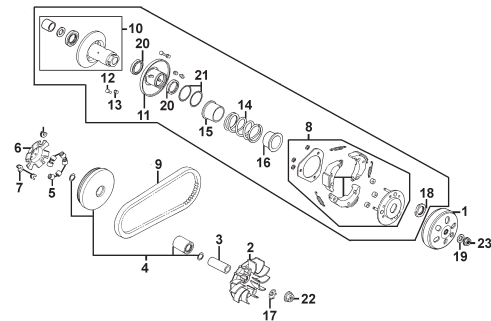
Seite
Page 10



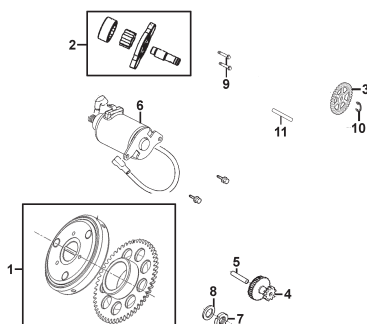
Seite
Page 11



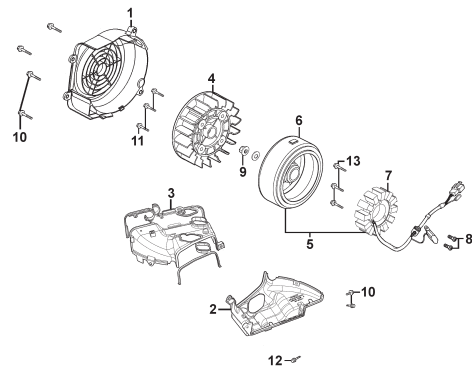
Seite
Page 12



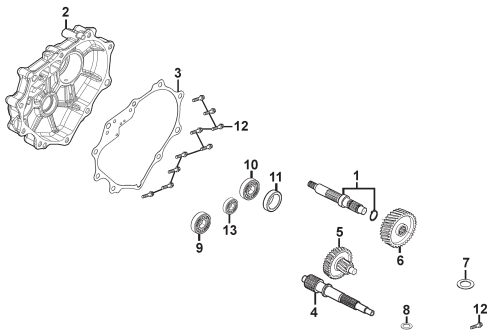
Seite
Page 13



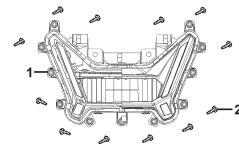
Seite
Page 14



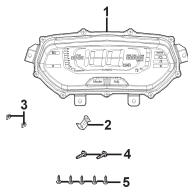
Seite
Page 15



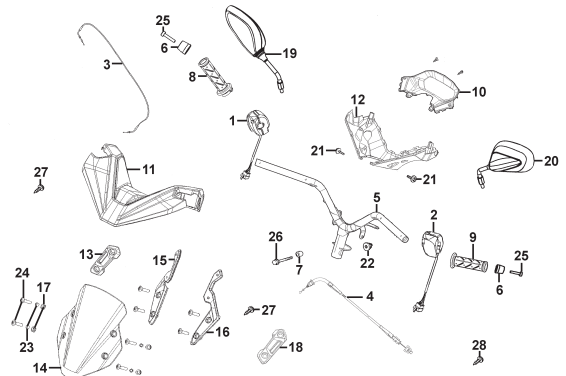
Seite
Page 16



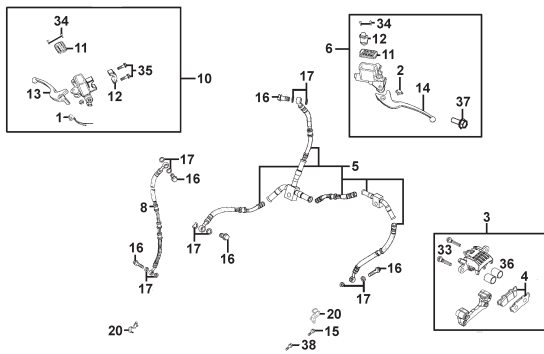
Seite
Page 17



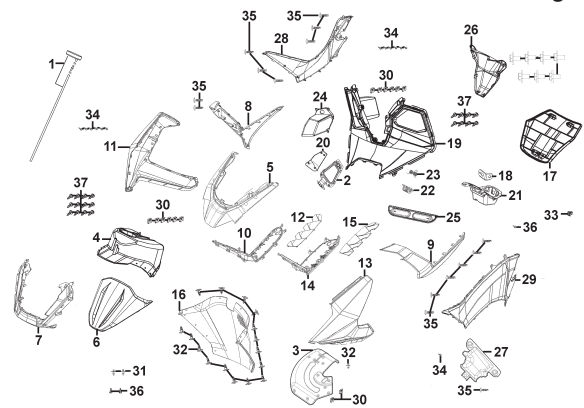
Seite
Page 18



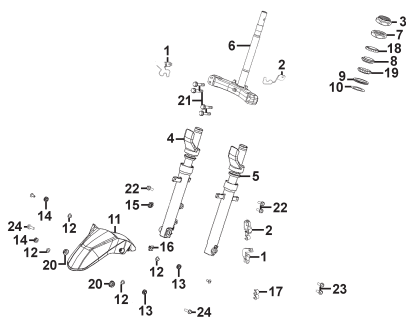
Seite
Page 19



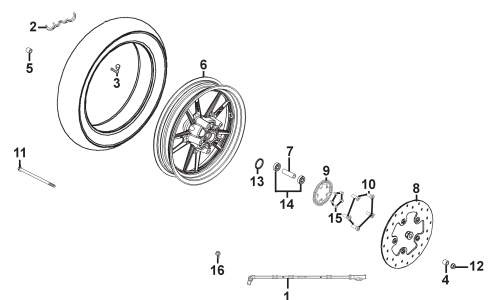
Seite
Page 20



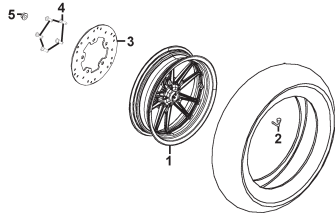
Seite
Page 22



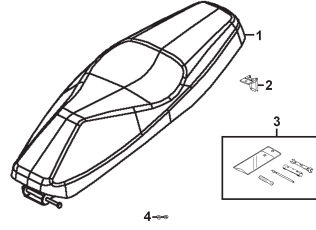
Seite
Page 23



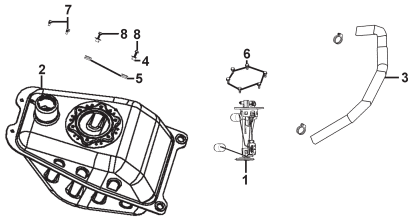
Seite
Page 24



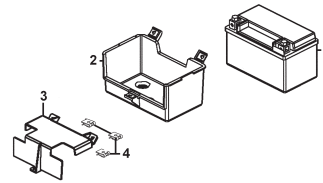
Seite
Page 25



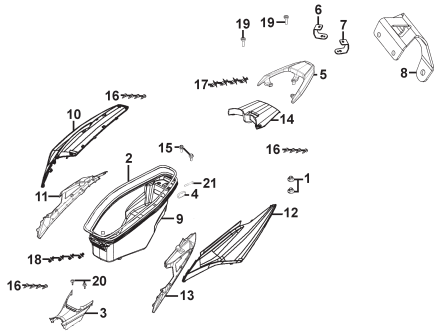
Seite
Page 26



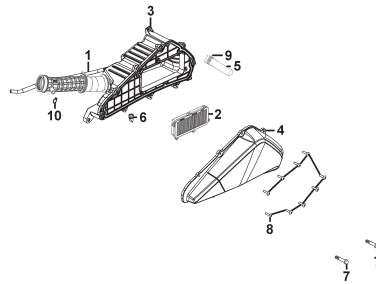
Seite
Page 27



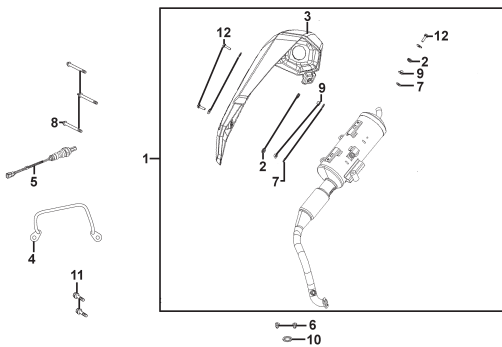
Seite
Page 28



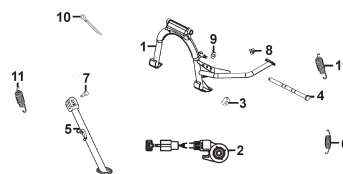
Seite
Page 29



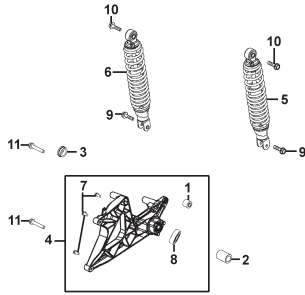
Seite
Page 30



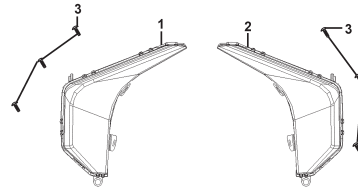
Seite
Page 31



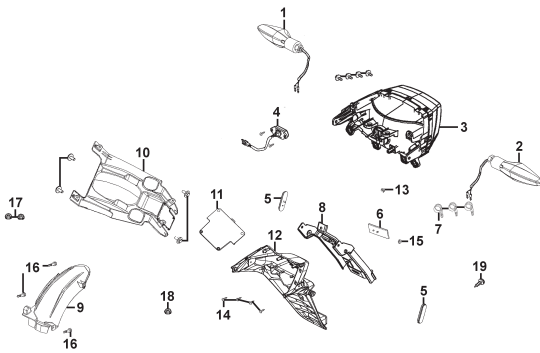
Seite
Page 32



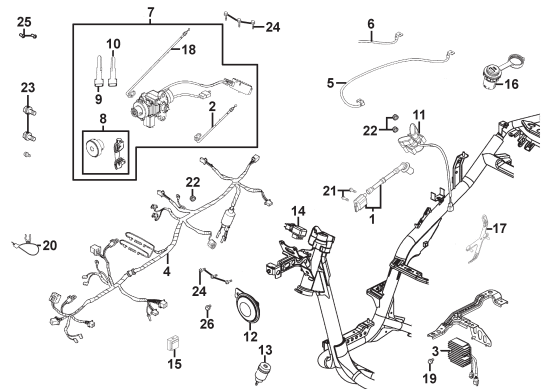
Seite
Page 33



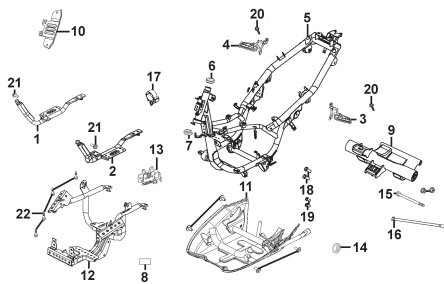
Seite
Page 34



Seite
Page 35



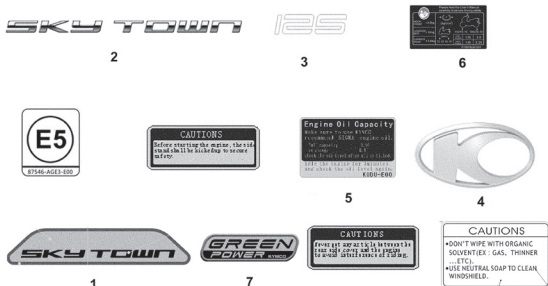
Seite
Page 36



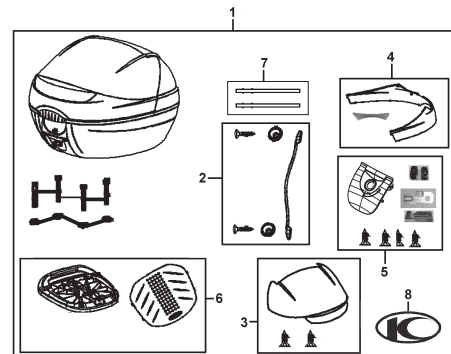
Seite
Page 37

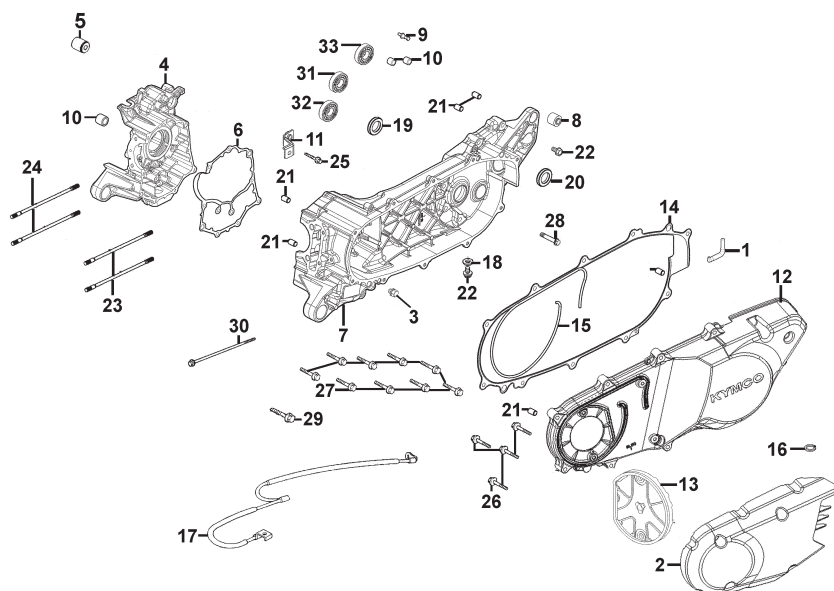


Seite
Page 38

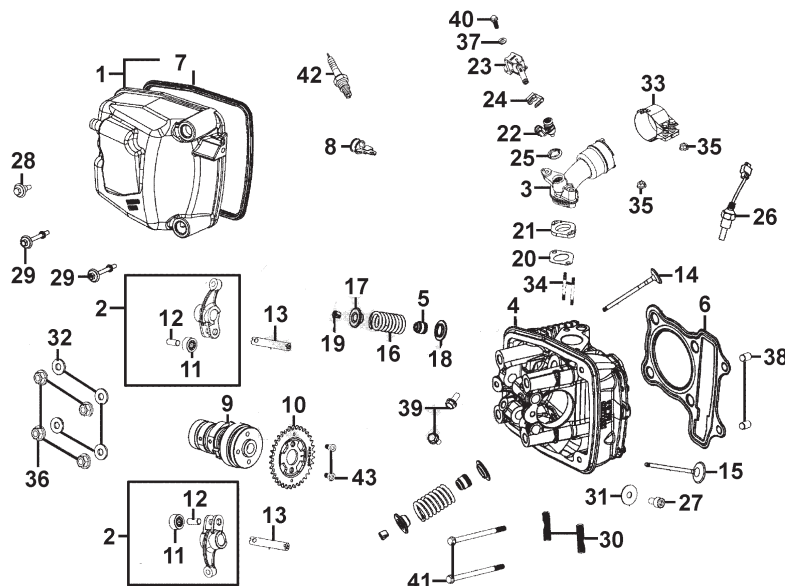


Seite
Page 39

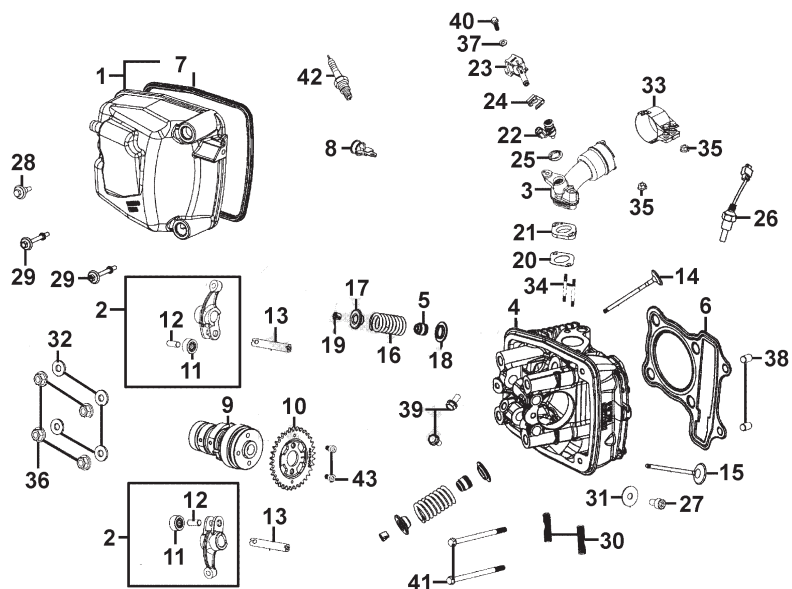




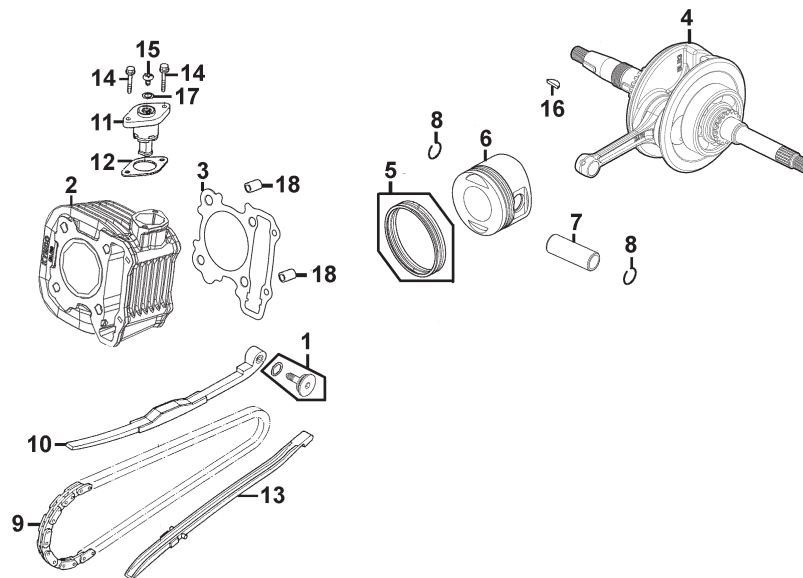
POS	BEST. NR.	ORIGINAL NR.	DEUTSCH	FRANZÖSISCH	ITALIENISCH
1	Z1520T	1122A-BLB3-E00	SCHLAUCH ENTLUEFTUNG	TUYAU D'AÉRATION	MANDATA TUBO SFIATO
2	Z1520W	1134B-BLB3-E00	ABDECKUNG VARIOMAT- GEHÄUSEDECKEL	COUVERCLE CARTER VARIO	COP. CARTER SX
3	Y2756	9052A-GFY6-950	OELABLASSSCHRAUBE	VIS VIDANGE HUILE	BULLONE SPURGO
4	Z1574B	11100-BLB3-E00	MOTORGEHÄUSE RECHTS	CARTER DROITE	BLOCC MOTORE DX
5	Z1520M	11103-KHE7-C00	BUCHSE MOTORHALTERUNG	DUILLE SUPPORT MOTEUR	BUSSOLA SUPPORTO MOTORE
6	Z1520N	11192-BLB5-E00	DICHTUNG MOTORBLOCK	JOINT BLOC MOTEUR	GUARN.BLOCCO MOTORE
7	Z1520O	11200-BLB3-E00	MOTORGEHÄUSE LINKS	BLOC MOTEUR GAUCHE	BLOCCO MOTORE SX
8	Y0011	11203-GGC7-301	GUMMILAGER	SUPPORT CAOUTCHOUC	SUPPORTO ELASTICO AMM. POST.
9	Z1520P	11204-ACH6-C00	FUEHRUNG ELASTISCH	AXE ELASTIQUE	SPINA ELASTICA
10	Z1520Q	11205-ACH6-C00	BUECHSE STAENDER	DUILLE BEQUILLE	BOCCOLA
11	Z1520R	11206-BLB3-E10	HALTER SCHUTZBLECH	SUPPORT GARDE BOUE	SUPP. PARAFANGO POST.
12	Z1520V	11340-BLB3-E00-NEA	VARIOMATDECKEL	CARTER VARIO	CARTER SX
13	Z1520X	11350-AEE2-C00	FILTER VARIOMATDECKEL	FILTRE A AIR CARTER VARIO	FILTRO CARTER SX
14	Z1520Z	11395-BLB3-E00	DICHTUNG GEHÄUSE	JOINT CARTER	GUARN.CARTER SX
15	Z1521A	11396-BLB3-E00	DICHTUNG GEHÄUSE	JOINT CARTER	GUARN.CARTER SX
16	Y6922	18291-KKC4-900	BUECHSE	DOUILLE	BOCCOLA PROTEZIONE MARMITTA
17	Z1523Z	32412-BLB3-E10	MASSEKABEL	CABLE DE MASSE	CAVO TERRA
18	Y0880	90474-3C33-001	SCHEIBE 8MM	RONDELLE 8MM	RONDELLA 8MM
19	Z1117O	91202-LEB1-900	SIMMERRING 25X35X5	BOURRAGE 25X35X5	PARAOILIO 25 X 35 X 5
20	Z1529N	91203-AFF8-90A	SIMMERRING 20X32X6	BOURRAGE 20X32X6	PARAOILIO 20X32X6
21	Y1004	94301-10160	PASSHUELSE 10X16	DOUILLE DE CENTRAGE 10X16	SPINA DI CENTRAGGIO 10X16
22	Z1495Y	95701-08012-07	SCHRAUBE MIT FLANSCH 8X12	VIS A PANS 8X12	VITE 8X 12 ZG FLANGIATA
23	Z1529B	90032-LAB4-C00	STEBBOLZEN 8X203.5	VIS UBS 8X203.5	PRIGIONIERO 8X 203,5
24	Z1425A	90031-LFE2-C01	STEBBOLZEN 8X225	VIS UBS 8X225	PRIGIONIERO 8 X 225
25	Z1240L	96001-06014-08	SCHRAUBE MIT FLANSCH 6X16	VIS A PANS 6X16	VITE 6X 16 FLANGIATA
26	Y1059	96001-06018-08	SCHRAUBE MIT FLANSCH 6X18	VIS A PANS 6 X 18	VITE FLANGIATA SH 6 X 18
27	Y1065	96001-06035-08	SCHRAUBE MIT FLANSCH SH 6X35	VIS A PANS SH 6 X 35	VITE 6X 35 ZN FLANGIATA
28	Z1425N	96001-06045-07G	SCHRAUBE MIT FLANSCH 6X45	VIS A PANS 6X45	VITE 6X45 FLANGIATA
29	Y1069	96001-06055-08	SCHRAUBE MIT FLANSCH 6X55	VIS A PANS 6X55	VITE 6 X 55
30	Z1269G	96001-06100-06	SCHRAUBE MIT FLANSCH SH 6X100	VIS A PANS SH 6X100	VITE A PANS SH 6X100
31	Y1076	96100-62023-00	LAGER 15X35X11 6202	ROULEMENTS A BILLES 15X35X11 6202	CUSCINETTO 6202
32	Y1167	91104-KGN7-671	KUGELLAGER 20X47X14 6204	ROULEMENT 20X47X14 6204	CUSCINETTO 20X47X14 RAD. 6204
33	Y1608	96100-63030-00	LAGER 17X47X14 6303	ROULEMENT 17X47X14 6303	CUSCINETTO 17X47X14 RAD. 6303



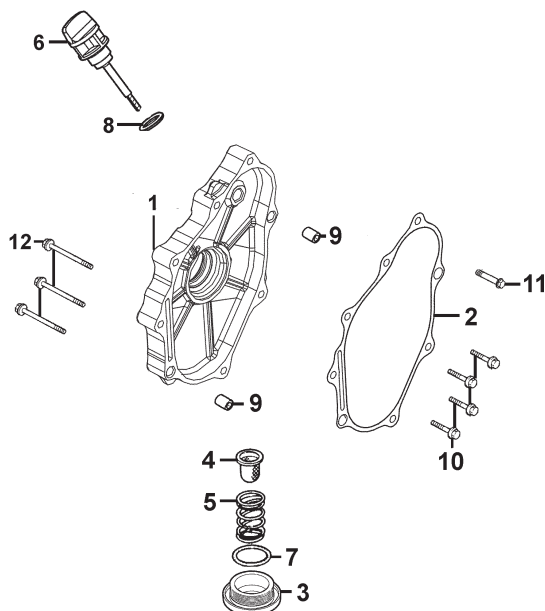
POS	BEST. NR.	ORIGINAL NR.	DEUTSCH	FRANZÖSISCH	ITALIENISCH
1	Z1521G	1231A-BLB3-E00	VENTILDECKEL	COUVERCLE DE CULASSE	COPERCHIO TESTA
2	Z1521S	1443A-BLB3-E00	KIPPEBEL	BRAS DE PIVOT	BILANCIERE SCARICO
3	Z1522D	1711A-BLB3-E00	ANSAUGSTUTZEN	PIPE D'ADMISSION	RACCORDO AMMISSIONE
4	Z1521D	12200-BLB3-900	ZYLINDERKOPF	CULASSE	TESTA
5	Z1521E	12209-BLA6-900	VENTILSCHAFT-DICHRING	JOINT DE SOUPE	GUARN.STELO VALVOLA
6	Z1521F	12251-BLB3-900	ZYLINDERKOPFDICHTUNG	JOINT DE CULASSE	GUARN.TESTA
7	Z1521H	12391-BLB3-E00	VENTILDECKELDICHTUNG	JOINT COUVERCLE SOUPE	GUARN.COPERCHIO TESTA
8	Z1521M	13407-LHJ8-900	HALTER SCHLAUCH	SUPPORT TUYAU	FASCETTA
9	Z1521N	14100-BLB3-900	NOCKENWELLE	ARBRE A CAMES	ALBERO A CAMME
10	Z1521O	14321-AEE2-800	ZAHNRAD NOCKENWELLE	ROUE DENTEE ARBRE A CAMES	INGRANAGGIO ALBERO A CAMME
11	Z1521Q	14433-ZSA7-M00	LAGER KIPPEBEL	ROULEMENT BRAS DE PIVOT	RULLO
12	Z1521R	14434-ZSA7-M00	PIN KIPPEBEL	PIN BRAS DE PIVOT	PERNO BILANCIERE
13	Z1521T	14452-BLB3-E00	KIPPEBELWELLE	AXE DE BRAS DE PIVOT	ALBERO BILANCIERE
14	Z1521W	14711-BLB3-900	EINLASSVENTIL	SOUPE ADMISSION	VALVOLA ASPIRAZIONE
15	Z1521X	14721-BLB3-900	AUSLASSVENTIL	SOUPE ECHAPPEMENT	VALVOLA SCARICO
16	Z1118E	14751-KHD6-900	VENTILFEDER AUSSEN	RESSORT SOUPE EXT.	MOLLA ESTERNA
17	Z1118F	14771-LEA2-900	FEDERTELLER	SIEGE DE RESSORT	SEDE MOLLA INTERNA VALVOLA
18	Z1118G	14777-LFA7-E00	FEDERSITZ	ASISE, RESSORT SOUPE	SEDE MOLLA VALVOLA
19	Z1118H	14781-KKE5-E00	HALTEKEIL	CLAVETTE	SEMICONI
20	Z1522B	16201-BLB3-E00	DICHTUNG STUTZEN	JOINT PIPE ADM.	GUARN.ISOLANTE CARBURATORE
21	Z1522C	16211-BLB3-900	ISOLIERFLANSCH	BRIDE ISOLÉE	ISOLANTE COLLETORE ASPIRAZ.
22	Z1524R	39300-BLB9-900	EINSPRITZVENTIL	VALVE INJECTION	INIETTORE
23	Z1524S	39301-BLB3-E00	STUTZEN	RACCORD	RACCORDO CARBURANTE
24	Y8850	39302-KKE3-900	SICHERUNGSCIP	CLIP	CLIP A MOLLA
25	Z1524T	39303-BLB9-900	O-RING	O-RING	O-RING INIETTORE
26	Z1496E	39400-AFA1-C00	TEMPERATURSENSOR	SONDE DE TEMPERATURE	SENSORE TEMPERATURA
27	Y0801	95701-06010-08	SCHRAUBE MIT SCHEIBE 6X10	VIS A RONDELLE 6X10	VIS A RONDELLE 6X10
28	Z1529A	90017-KED9-C00	SCHRAUBE VENTILDECKEL	VIS COUVERCLE DE CULASSE	VITE COPERCHIO TESTA
29	Z1086L	90017-KKE5-E00	SCHRAUBE VENTILDECKEL 6X64	VIS COUVERCLE 6X64	VITE 6 X 64
30	Y1178	90033-GFY6-900	STIFTSCHRAUBE 8X32	GOUJON 8X32	PRIGIONIERO 8 X 32
31	Z1529G	90401-LLF5-900	SCHEIBE 6,2X20X1	RONDELLE 6,2X20X1	RONDELLA 6,2X20X1
32	Y5705	90465-MDC4-001	SCHEIBE 8MM	RONDELLE 8MM	RONDELLA 8MM
33	Z1529J	90652-ADE1-C00	BRIDE	BRIDE	FASCETTA
34	Y0951	92900-06050-0B	STIFTSCHRAUBE 6X50	GOUJON 6X50	PRIGIONIERO 6X50
35	Y0993	94050-06080	FLANSCHMUTTER 6MM	ECROU A COLLERETTE 6MM	DADO FLANGIATO 6MM
36	Y0995	94050-08000	FLANSCHMUTTER 8MM	ECROU A COLLERETTE 8MM	DADO FLANGIATO 8MM
37	Y3305	94111-06800	FEDERRING 6MM	RONDELLE DE BLOCAGE 6MM	RONDELLA 6MM



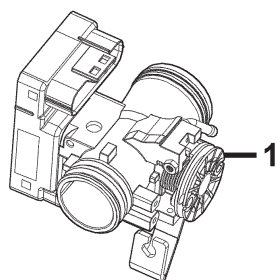
POS	BEST. NR.	ORIGINAL NR.	DEUTSCH	FRANZÖSISCH	ITALIENISCH
38	Y1004	94301-10160	PASSHUELSE 10X16	DOUILLE DE CENTRAGE 10X16	SPINA DI CENTRAGGIO 10X16
39	Z1407B	95701-06014-07	SCHRAUBE MT FLANSCH 6 X14	VIS A PANS 6X14	VITE 6X14 FLANGIATA (K)
40	Y1059	96001-06018-08	SCHRAUBE MIT FLANSCH 6X18	VIS A PANS 6 X 18	VITE FLANGIATA SH 6 X 18
41	Z1269G	96001-06100-06	SCHRAUBE MIT FLANSCH SH 6X100	VIS A PANS SH 6X100	VIS A PANS SH 6X100
42	Z1529R	98059-AAC9-900	ZUENDKERZE LR7D	BOUGIE LR7D	CANDELA LR7D
43	Z1497P	92101-05008-0G	SCHRAUBE G05X008 SK08/S	VIS G05X008 SK08/S	VITE G05X008 SK08/S



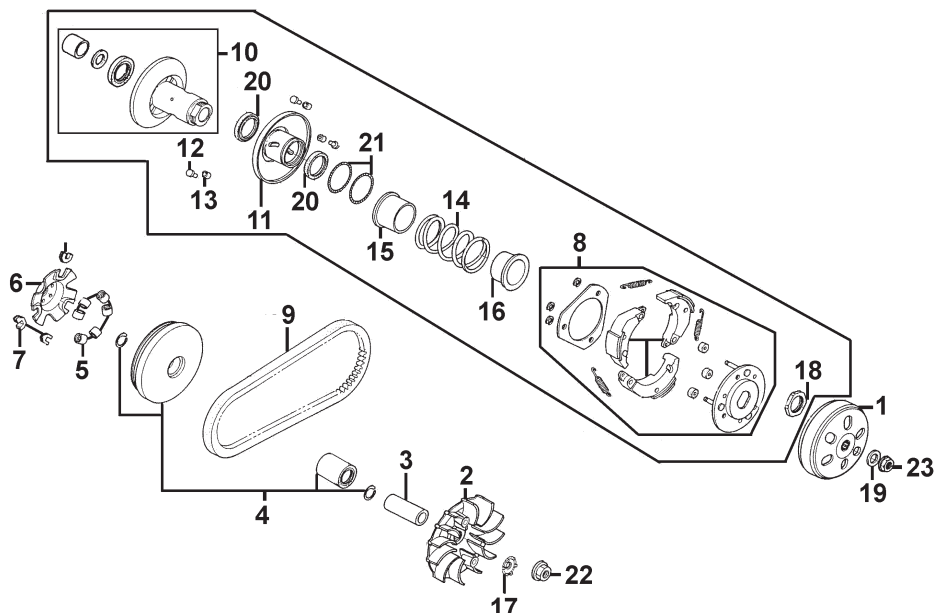
POS	BEST. NR.	ORIGINAL NR.	DEUTSCH	FRANZÖSISCH	ITALIENISCH
1	Y0083	14531-GLR0-001	HALTESCHRAUBE	AXE DE TENDEUR CHAINE	PERNO TENDICATENA
2	Z1521B	12100-BLB3-E00	ZYLINDER	CYLINDRE	CILINDRO
3	Z1521C	12191-BLB3-E00	ZYLINDERFUSSDICHTUNG	JOINT CYLINDRE	GUARN.CILINDRO
4	Z1521I	13000-BLB3-910	KURBELWELLE KOMPLETT	VILBREQUIN COMPLET	ALBERO MOTORE
5	Z1521J	13011-AFF8-900	KOLBENRINGE IM SET	JEU DE SEGMENT	SEGMENTI(SET)
6	Z1521K	13101-BLB3-900	KOLBEN	PISTON	PISTONE
7	Z1521L	13111-LKB9-C00	KOLBENBOLZEN	GOUJON	SPINOTTO
8	Y7520	13115-0A01-001	KOLBENSICHERUNG SET À 2 STK.	CLIP SET 2 PCE.	FERMI SPINOTTO (COPPIA)
9	Z1521P	14401-LHJ8-C00	STEUERKETTE	CHAINE ARBRE CAMES	CATENA DISTRIBUZIONE
10	Z1521U	14510-BLB3-900	KETTENSPIANNERSCHIENE	TENDEUR DE CHAINE	TENDICATENA
11	Y0081	14520-GFY6-C00	KETTENSPIANNER	TENDEUR DE CHAINE	REGISTRO TENDICATENA
12	Y0082	14523-KED9-920	KETTENSPIANNERDICHTUNG	JOINT DE TENDEUR	GUARN. REGISTRO TENDICAT.
13	Z1521V	14610-LHJ8-900	KETTENFÜHRUNG	GUIDE CHAINE	GUIDA CATENA
14	Y5708	90001-GBHB-661	SCHRAUBE 6X22	VIS A PANS 6X22	VITE FLANGIATA 6 X 22
15	Y0804	90005-KAW1-901	SCHRAUBE 6 X 6	VIS A TETE CYLINDRIQUE 6 X 6	VITE TESTA PIATTA 6 X 6
16	Y0897	90701-HFB6-011	SCHEIBENFEDER 25X14X4	CLAVETTE 25X14X4	CHIAVETTA 25 X 14 X 4
17	Y0935	91306-1E05-691	O-RING 1.5 X 9.5	JOINT TORIQUE 1.5 X 9.5	GUARNIZIONE CIRCULARE 1,5 X 9,5
18	Y1004	94301-10160	PASSHUELSE 10X16	DOUILLE DE CENTRAGE 10X16	SPINA DI CENTRAGGIO 10X16



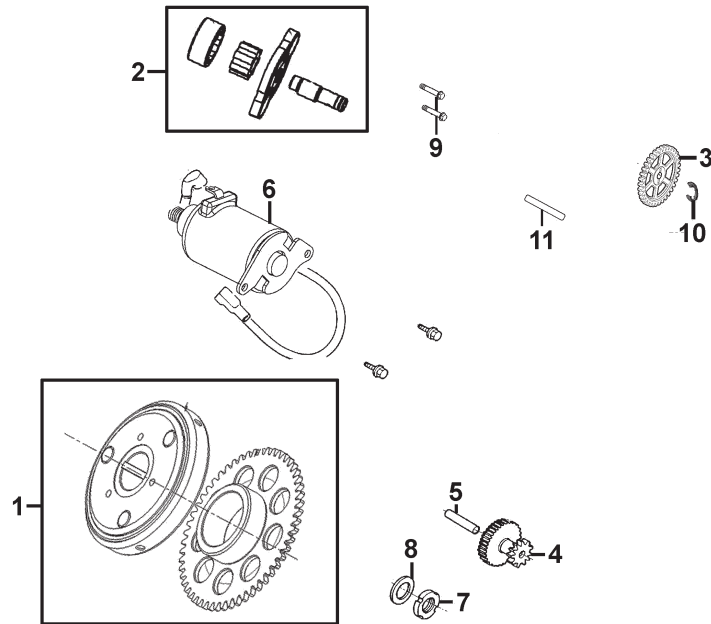
POS	BEST. NR.	ORIGINAL NR.	DEUTSCH	FRANZÖSISCH	ITALIENISCH
1	Z1520U	11310-BLB3-E00	MOTORGEHÄUSE RECHTS	CARTER MOTEUR DROITE	CARTER BLOCCO MOTORE DX
2	Z1520Y	11393-BLB3-E00	DICHTUNG MOTORGEHÄUSE RECHTS	JOINT CARTER MOTEUR DROIT	GUARN.BLOCCO MOTORE DX
3	Y0058	12361-GFY6-901	OELSIEBDECKEL	BOUCHON FILTRE A HUILE	TAPPO FILTRO OLIO
4	Y0105	15421-1G07-001	OELSIEB	FILTRE A HUILE (TAMIS)	FILTRO OLIO
5	Y0106	15426-GAE1-921	OELSIEBFEDER	RESSORT FILTRE HUILE	MOLLA FILTRO OLIO
6	Y2789	1565A-KUDU-900	OELKONROLLSCHRAUBE	VIS VOYANT D'HUILE	ASTA LIVELLO OLIO COMPLETA
7	Y0932	91302-0A01-021	O-RING 30,8 X 3,1	JOINT TORIQUE 30,8 X 3,1	GUARNIZIONE CIRCULARE 30,8 X 3,1
8	Y0936	91307-0E35-001	O-RING 18X3MM	O-RING 18X3MM	O-RING 18X3MM
9	Y1002	94301-08140	PASSBUCHSE 8X14	DOUILLE DE CENTRAGE 8 X 14	SPINA DI CENTRAGGIO 8 X 14
10	Y1065	96001-06035-08	SCHRAUBE MIT FLANSCH SH 6 X 35	VIS A PANS SH 6 X 35	VITE 6X 35 ZN FLANGIATA
11	Y1066	96001-06040-08	SCHRAUBE MIT FLANSCH 6X40	VIS A PANS 6 X 40	VITE FLANGIATA SH 6 X 40
12	Z1269G	96001-06100-06	SCHRAUBE MIT FLANSCH SH 6X100	VIS A PANS SH 6X100	VITE FLANGIATA SH 6X100



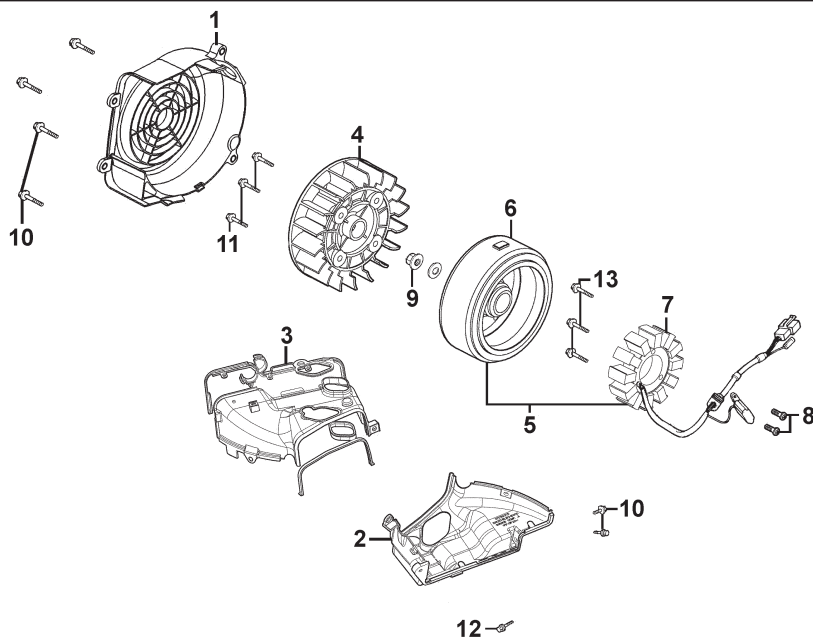
POS	BEST. NR.	ORIGINAL NR.	DEUTSCH	FRANZÖSISCH	ITALIENISCH
1	Z1522A	1610A-BLB3-E10	DROSSELKLAPPENGEHÄUSE	BOITIER DE PAPILLION	CORPO FARFALLATO



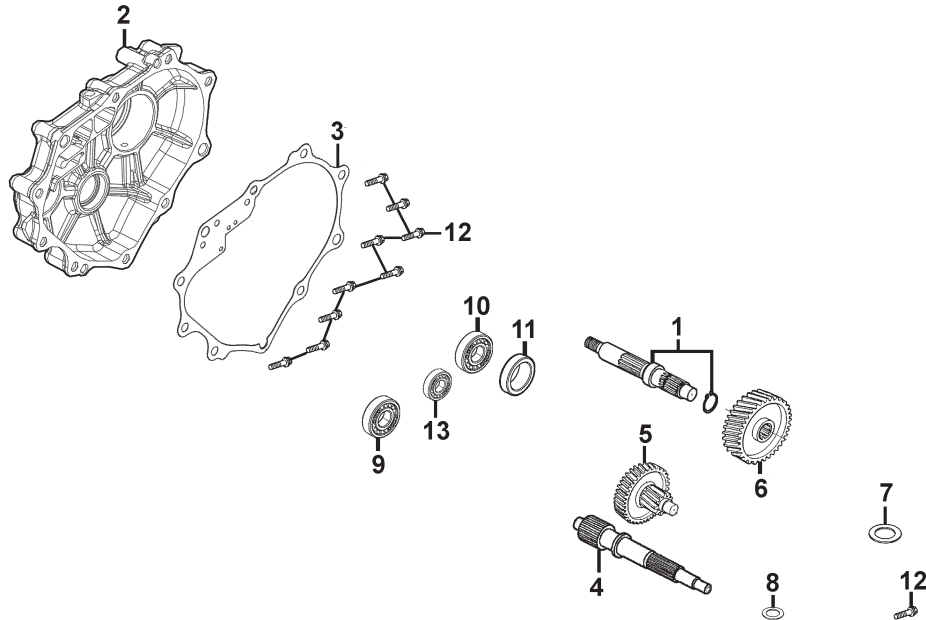
POS	BEST. NR.	ORIGINAL NR.	DEUTSCH	FRANZÖSISCH	ITALIENISCH
1	Y7957	22101-LCD3-E00	KUPPLUNGSGLOCKE	TAMBOUR D'EMBRAYAGE	CAMPANA FRIZIONE
2	Z1523B	22102-BLB3-910	PULISCHEIBE	FACE MENE ENTRENEMANT	SEMIPULEGGIA MOTRICE
3	Z1523C	22105-LEB1-900	BUECHSE	DOUILLE	BUSSOLA SEMIPUL.MOTRICE
4	Z1523D	22110-AFF8-900	RIEMENSCHLEIBE KPL.	FACE MENE MOBILE CPL.	SEMIPULEGGIA MOBILE
5	Z1450U	22121-KFAF-305	FLIEHGEWICHTE-SATZ 11GR.	JEU ROULEAU CENTRIFUGE 11GR.	RULLINI CENTRIF. 11,0 GR.(SET)
6	Z1523E	22131-BLB3-910	DRUCKPLATTE	PLAQUE DE RAMPE	PIASTRA A RAMPE
7	Z1501C	22132-AFF8-305	GLEITSTUECK (SET 3 STK.)	ELEMENT GUIDE (SET 3 PCS.)	ELEMENTI GUIDA
8	Z1523F	22300-BLB3-910	KUPPLUNG	EMBRAYAGE	FRIZIONE
9	Z1523G	23100-BLB3-900	KEILRIEMEN	COURROIRE	CINGHIA TRASMISSIONE
10	Y0267	23200-GFY6-901	TRAEGERSCHEIBE KOMPL.	JEU DE FACE MENE	SEMIPULEGGIA CONDOTTA COMPLETA
11	Y0271	23220-GFY6-921	RIEMENSCHLEIBE	FACE MENE MOBILE	PARTE MOBILE PULEGGIA CONDOTTA
12	Y0272	23225-GHC8-004	FUEHRUNGSSTIFF	GUIDE	GUIDA
13	Y0274	23226-GHC8-004	FUEHRUNGSROLLE	AXE GUIDE	SPINA GUIDA
14	Z1523H	23233-BLB3-910	VARIOMATFEDER	RESSORT DE FACE	MOLLA
15	Y0278	23237-GFY6-941	FUEHRUNGSHUELSE	DOUILLE DE GUIDAGE	COLLARE DI TENUTA
16	Z1523I	23238-AAC9-900	FEDERFUEHRUNG	DOUILLE DE RETIENT	COLLARE MOLLA
17	Z1119Y	28211-LFA7-E00	DISTANZRING	DOUILLE DISTANCE	DISTANZIALE
18	Y0844	90202-1G87-001	SPEZIALMUTTER 28MM	ECROU SPECIAL 28MM	DADO SPECIALE 28MM
19	Y0871	90441-GFY6-941	SCHEIBE 12,2 X 29 X 2,5	RONDELLE 12,2 X 29 X 2,5	RONDELLA 12,2 X 29 X 2,5
20	Y0924	91211-KEBE-900	SIMMERRING 34X41X4	BOURRAGE 34X41X4	PARAOLIO 34 X 41 X 4
21	Z1529O	91351-KEBE-W00	O-RING	O-RING	O-RING
22	Y3594	90201-KHE7-900	FLANSCHMUTTER 12MM	ECROU A COLLERETTE 12MM	DADO FLANGIATO 12MM
23	Y3253	90201-KHR8-75A	FLANSCHMUTTER 14MM	ECROU A COLLERETTE 14MM	DADO FLANGIATO 14MM



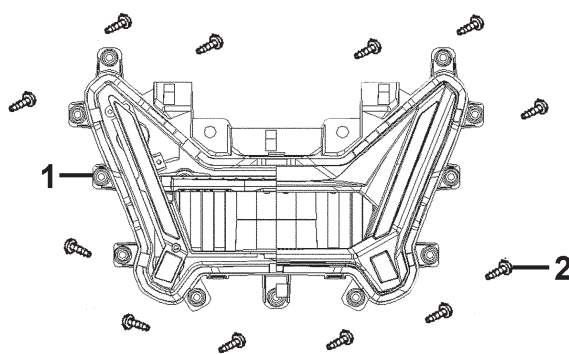
POS	BEST. NR.	ORIGINAL NR.	DEUTSCH	FRANZÖSISCH	ITALIENISCH
1	Z1523P	2812A-BLB3-E00	FREILAUF	ROUE LIBRE	RUOTA LIBERA
2	Z1521Y	15100-BLB3-E01	OELPUMPE	POMPE HUILE	POMPA OLIO
3	Z1521Z	15133-BLB3-E00	ZAHNRAD OELPUMPE	PIGNON POMPE A HUILE	CORONA MOVIM. POMPA OLIO
4	Z1523N	28101-BLB3-E00	STARTERGETRIEBERAD	PIGNON REDUCTEUR DEMARREUR	RIDUZIONE INGRANAGGIO AVV.
5	Z1523O	28102-BLB3-E00	STARTERGETRIEBEWELLE	ARBRE PIGNON DEMARREUR	PERNO INGRANAGGIO AVV.
6	Z1523U	31200-BLB3-E10	STARTERMOTOR	MOTOR DEMAREUR	MOTORE AVVIAMENTO
7	Y0842	90201-GFY6-901	SICHERUNGSMUTTER 22MM	ECROU DE SURETE 22MM	DADO SERRAGGIO 22MM
8	Z1529H	90403-LEA2-C00	SCHEIBE 22.1X31X1.5	RONDELLE 22.1X31X1.5	RONDELLA 22.1X31X1.5
9	Z1529P	93600-06020-0G	SCHRAUBE 6X20	VIS 6X20	VITE
10	Z1191D	94540-05018	SICHERUNGSRING 5MM	ANNEAU DE SURETE 5MM	SEEGER ESTERNO 5MM
11	Z1385I	96220-LDC5-C00	ZYLINDERROLLE 2X14.8	ROULEAU 2X14.8	PERNO 2X14,8



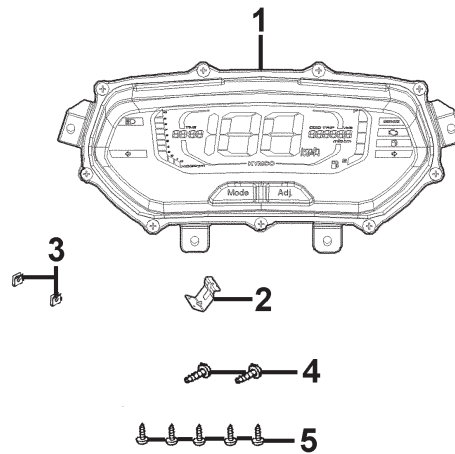
POS	BEST. NR.	ORIGINAL NR.	DEUTSCH	FRANZÖSISCH	ITALIENISCH
1	Z1522W	1961A-BLB3-E00	LUEFTERDECKEL	COUVERCLE VENTILATEUR	COPRIVENTOLA
2	Z1522X	1962A-BLB3-E00	ABDECKUNG A	COUVERCLE A	CUFFIA A
3	Z1522Y	1963A-BLB3-E00	ABDECKUNG B	COUVERCLE B	CUFFIA B
4	Z1522V	19510-BAD6-C00	VENTILATOR	VENTILATEUR	VENTOLA RAFFREDDAMENTO
5	Z1523R	31100-BLB3-E10	MAGNETSCHWUNGRAD/ STATOR KPL.	VOLANT MAGNETIQUE/STATOR CPL.	PIATTO E VOLANO MAGNETE
6	Z1523S	31110-BLB3-E10	MAGNETSCHWUNGRAD	VOLANT MAGNETIQUE	VOLANO
7	Z1523T	31120-BLB3-E10	STATOR	STATOR	STATORE
8	Y0947	92101-05012-0H	SCHRAUBE 5X12	VIS 5X12	VITE
9	Y2830	94050-12080	FLANSCHMUTTER 12 MM	ECROU COLLERETTE 12 MM	DADO FLANGIATO 12MM
10	Z1264D	96001-06016-06	SCHRAUBE MIT FLANSCH 6X16	VIS A PANS 6 X 16	VITE FLANGIATA 6 X 16 G
11	Y1059	96001-06018-08	SCHRAUBE MIT FLANSCH 6X18	VIS A PANS 6 X 18	VITE FLANGIATA SH 6 X 18
12	Y1061	96001-06022-08	SCHRAUBE MIT FLANSCH 6X22	VIS A PANS 6 X 22	VITE FLANGIATA 6 X 22
13	Z1496A	96001-06028-07	SCHRAUBE MIT FLANSCH 6X28	VIS A PANS 6X28	VITE FLANGIATA SH 6 X 28 (K)



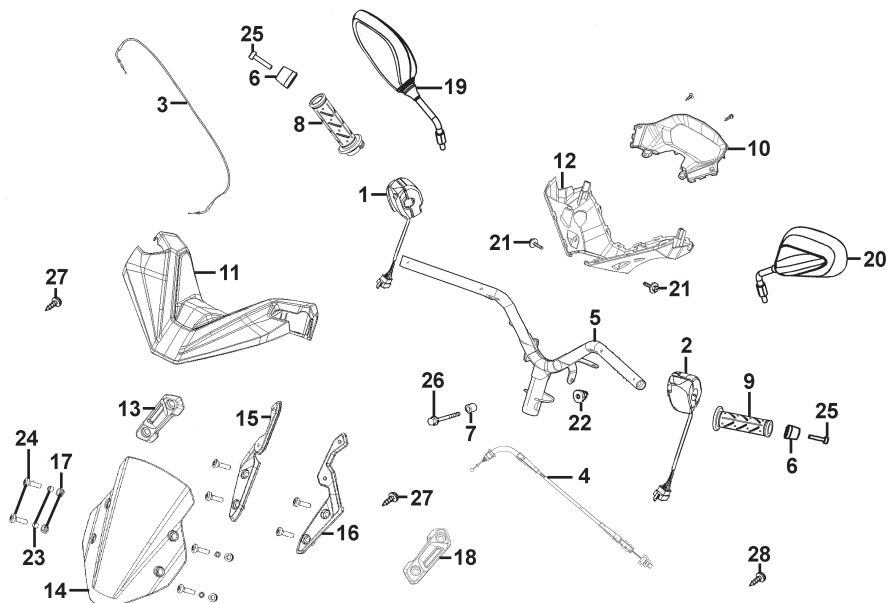
POS	BEST. NR.	ORIGINAL NR.	DEUTSCH	FRANZÖSISCH	ITALIENISCH
1	Z1523M	2343A-BLB3-E00	AUSGANGSWELLE	ARBRE PRIMAIRE	ALBERO RUOTA
2	Z1522Z	21200-BLB3-E00	GETRIEBEGEHAEUSE	CARTER TRANSMISSION	BLOCCO TRASMISSIONE
3	Z1523A	21395-BLB3-E00	DICHTUNG	JOINT	GUARN.BLOCCO TRASMISSIONE
4	Z1523J	23411-BLB3-E00	ANTRIEBSWELLE	ARBRE D'ENTRAINEMENT	ALBERO PULEGGIA
5	Z1523K	23420-BLB3-E00	GETRIEBEWELLE	PIGNON SECONDAIRE	CONTRALBERO
6	Z1523L	23432-BLB3-E00	ANTRIEBSZAHNRAD	PIGNON FINAL	INGRANAGGIO USCITA
7	Z1529I	90404-AFF8-900	SCHEIBE 17MM	RONDELLE 17MM	RONDELLA
8	Y0880	90474-3C33-001	SCHEIBE 8MM	RONDELLE 8MM	RONDELLA 8MM
9	Y0907	91003-KDS4-004	LAGER 12X37X12 6301 TMB	ROULEMENTS A BILLES 12X37X12 6301 TMB	CUSCINETTO 12X37X12 RAD. 6301
10	Y3528	91009-KHE7-900	LAGER 25X52X15X 6205LLU	ROULEMENT 6205 LLU	CUSCINETTO 25X52X15 RAD.6205LL
11	Y3529	91255-KHE7-900	SIMMERRING 34X52X7	BOURRAGE 34X52X7	PARAOILIO 34X52X7
12	Z1326H	95801-08045-06	SCHRAUBE MIT FLANSCH 8X45	VIS A PANS 8X45	VITE 8X 45 FLANGIATA
13	Y1074	96100-60020-00	LAGER 15X32X9 6002	ROULEMENTS A BILLES 15X32X9 6002	CUSCINETTO 15X32X09 RAD. 6002



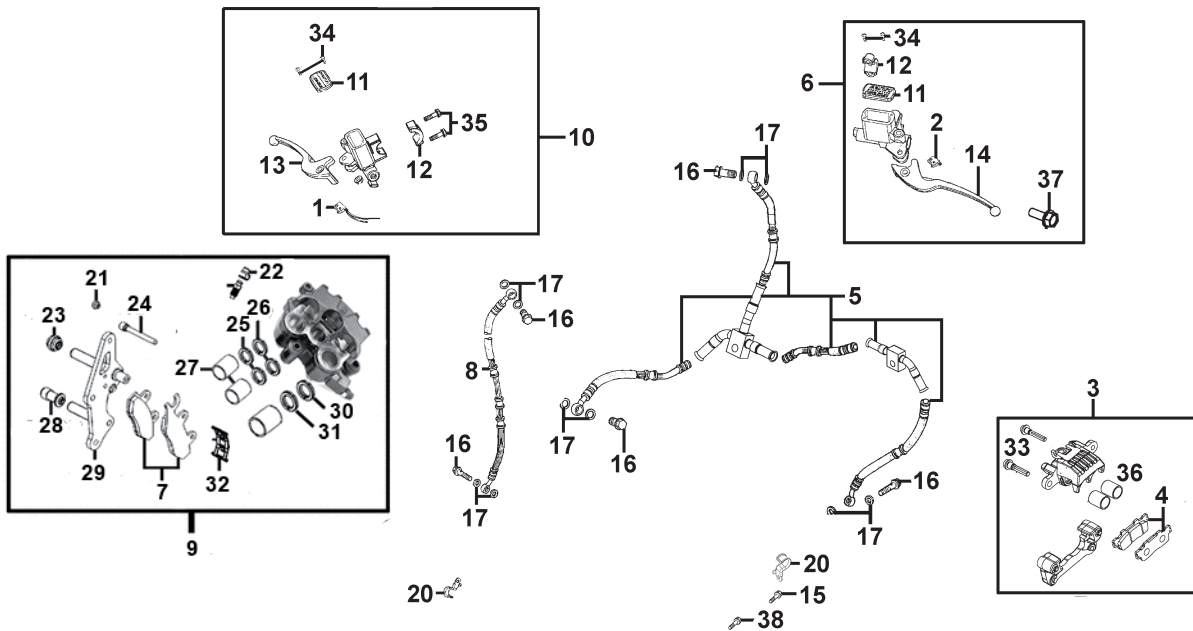
POS	BEST. NR.	ORIGINAL NR.	DEUTSCH	FRANZÖSISCH	ITALIENISCH
1	Z1524B	33100-BLB3-E10	SCHEINWERFER KPL.	PHARE AVANT CPL.	FARO ANTERIORE COMPLETO
2	Z1320X	93903-35280	BLECHSCHRAUBE 5X12	VIS AUTO-TARAUEUSE 5 X 12	VITE 5X12 AUTOFILETTANTE



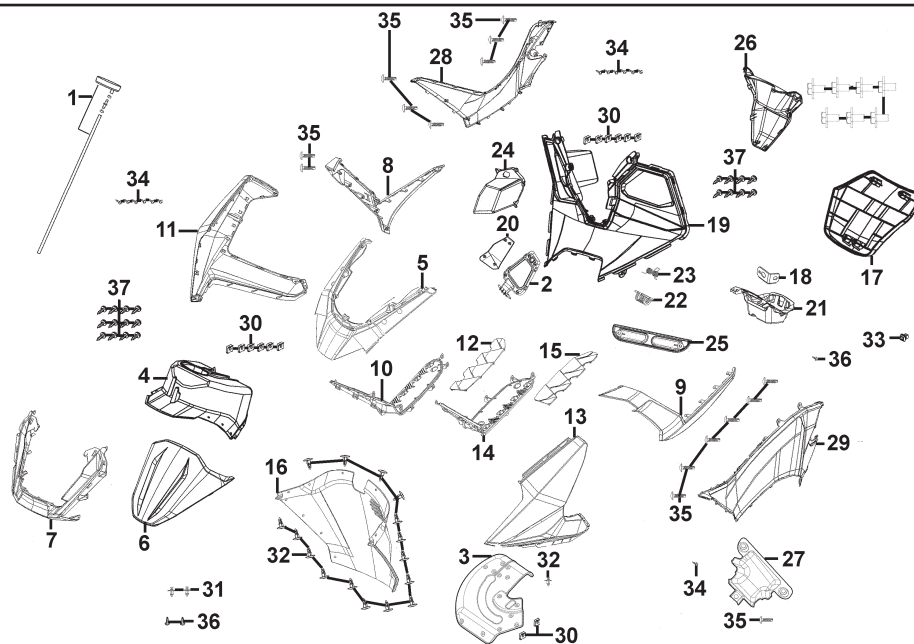
POS	BEST. NR.	ORIGINAL NR.	DEUTSCH	FRANZÖSISCH	ITALIENISCH
1	Z1524M	37200-BLB3-E10	COCKPIT KPL.	COCKPIT CPL.	STRUMENTAZIONE COMPLETA
2	Z1524N	37209-BLB3-E10	HALTER COCKPIT	SUPPORT COCKPIT	SUPP. CRUSCOTTO
3	Y0853	90302-SDA4-C01	GEGENSTUECK 4MM	CONTRE-PLAQUETTE FILETEE 4MM	INSERTO FILETTATO 4MM
4	Z1320X	93903-35280	BLECHSCHRAUBE 5X12	VIS AUTO-TARAUDEUSE 5 X 12	VITE 5X 12 AUTOFILETTANTE
5	Y8242	93903-35360	BLECHSCHRAUBE 5 X 16	VIS AUTO-TARAUDEUSE 5 X 16	VITE 5X16



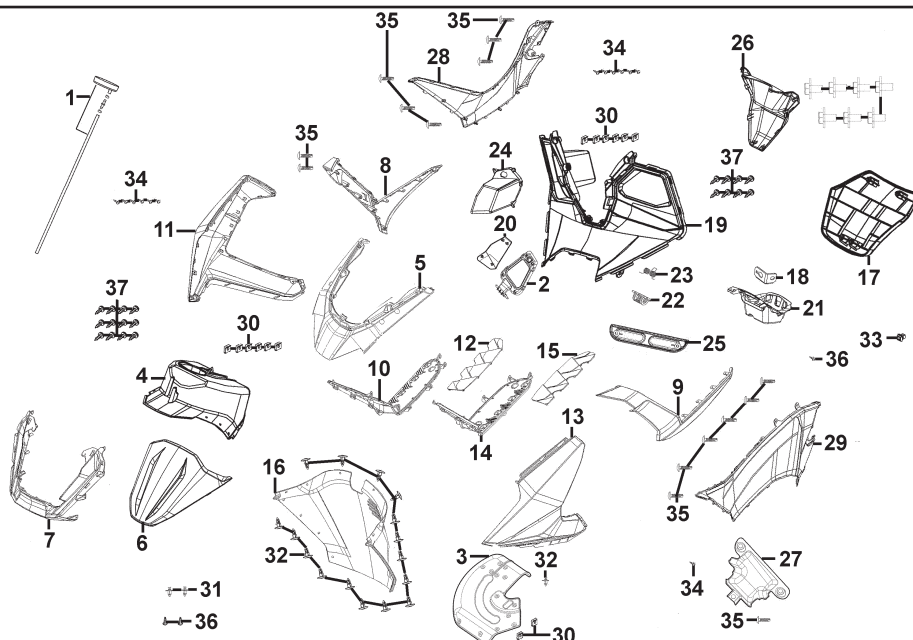
POS	BEST. NR.	ORIGINAL NR.	DEUTSCH	FRANZÖSISCH	ITALIENISCH
1	Z1524K	3515A-BLB3-E10	KONTROLLEINHEIT RECHTS	GROUPE DE CONTRÔLE DROITE	COMANDI DX (GRUPPO)
2	Z1524L	3520A-BLB3-E10	KONTROLLEINHEIT LINKS	GROUPE DE CONTRÔLE GAUCHE	COMANDI SX (GRUPPO)
3	Z1522P	17910-BLB3-E10	GASKABEL (OEFFNEN)	CABLE DE GAZ OUVERTURE	CAVO ACCELERATORE
4	Z1522Q	17911-BLB3-E10	GASKABEL (SCHLIESSEN)	CABLE DE GAZ FERMETURE	CAVO ACCELERATORE CHIUSURA
5	Z1526B	53100-BLB3-E10	LENKER	GUIDON	MANUBRIO
6	Z1251P	53105-LGR5-E10-NES	LENKERENDSTUECK	CONTRE-POIDS MANETTE	CONTRAPPESO MANUBRIO NERO
7	Y0589	53125-GEN5-901	LENKERBUECHSE	DOUILLE GUIDON	SEDE VITE MANUBRIO
8	Z1526C	53140-AEE2-C00	GASDREHGRIFF	POIGNEE DE GAZ	MANOPOLA ACCELERATORE
9	Z1526D	53166-AEE2-C00	GRIFFGUMMI LINKS	POIGNEE GAUCHE CAOUTCHOUC	MANOPOLA SX
10	Z1526G	53204-BLB3-E10-N1R	VERKLEIDUNG COCKPIT SCHWARZ	CARENAGE COCKPIT NOIR	COPERCHIO STRUMENTAZIONE NERO
11	Z1526H	53205-BLB3-E10-N1R	LENKERVERKLEIDUNG OBEN	CARENAGE DE GUIDON SUPP. NOIR	COPRIMANUBRIO ANT. NERO
12	Z1526I	53206-BLB3-E10-N1R	LENKERVERKLEIDUNG UNTEN	CARENAGE DE GUIDON BAS. NOIR	COPRIMANUBRIO INF. NERO
13	Z1526N	64140-BLB3-E10-N1R	ABDECKUNG WINDSCHILD RECHTS	COUVERCLE PARE BRISE DROITE	COPERCHIO DX PARABREZZA NERO
14	Z1526O	64220-BAC5-C00	WINDSCHILD	PARE BRISE	PARABREZZA
15	Z1526P	64221-BLB5-E10	HALTER WINDSCHILD RECHTS	SUPPORT PARE BRISE DROITE	STAFFA DX PARABREZZA
16	Z1526Q	64222-BLB5-E10	HALTER WINDSCHILD LINKS	SUPPORT PARE BRISE GAUCHE	STAFFA SX PARABREZZA
17	Y6820	64222-LLJ3-E00	GUMMI	GOMME	GOMMINO
18	Z1526R	64240-BLB3-E10-N1R	ABDECKUNG WINDSCHILD LINKS	COUVERCLE PARE BRISE GAUCHE	COPERCHIO SX PARABREZZA NERO
19	Z1528Y	88110-ABD6-C02	SPIEGEL RECHTS	RETROVISEUR DROITE	RETROVISORE DX
20	Z1528Z	88120-ABD6-C02	SPIEGEL LINKS	RETROVISEUR GAUCHE	RETROVISORE SX
21	Z1384B	90302-PUA3-B51	SCHRAUBE MIT SCHEIBE 5 X 12	VIS A TETE RONDE 5X12	VITE RONDELLA 5 X 12
22	Z1384C	90304-GHE8-C01	MUTTER 10MM	ECROU 10MM	DADO 10MM
23	Z1529F	90312-BLB3-E10	SCHEIBE	RONDELLE	RONDELLA
24	Z1326H	95801-08045-06	SCHRAUBE MIT FLANSCH 8X45	VIS A PANS 8X45	VITE 8X 45 FLANGIATA
25	Y7812	90106-KFC2-900	SCHRAUBE 8 X 42	VIS SPECIAL 8 X 42	VITE SPECIALE 8 X 42
26	Z1353R	90121-LGC6-E00	SCHRAUBE MIT FLANSCH M10X50	VIS A PANS M10X50	VITE FLANGIATA 10X50
27	Z1529Q	93903-25480-07	BLECHSCHRAUBE 4X12	VIS AUTO-TARAUDEUSE 4X12	VITE AUTOFIETTANTE 4 X 12
28	Z1320X	93903-35280	BLECHSCHRAUBE 5X12	VIS AUTO-TARAUDEUSE 5 X 12	VITE 5X 12 AUTOFIETTANTE



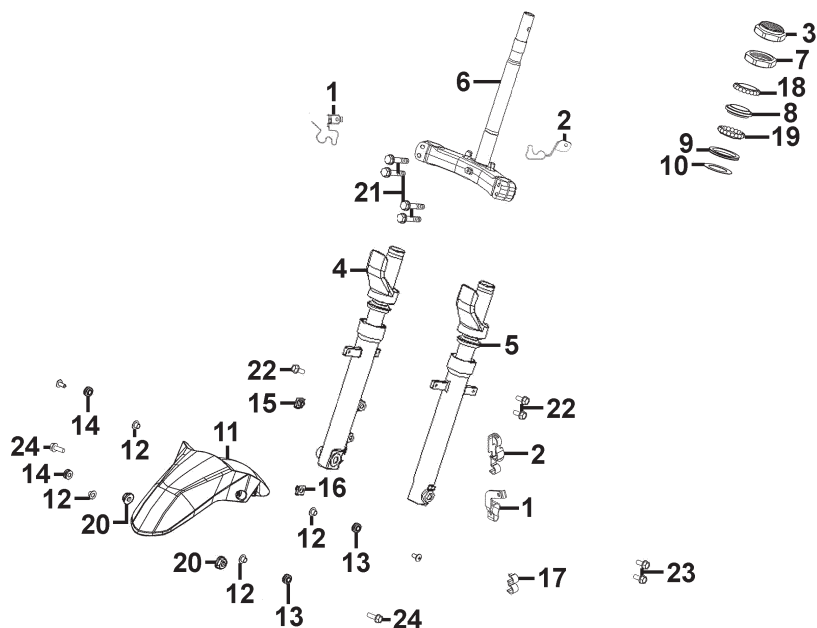
POS	BEST. NR.	ORIGINAL NR.	DEUTSCH	FRANZÖSISCH	ITALIENISCH
1	Y0435R	35340-KNBN-901	BREMSLICHTSCHALTER RECHTS	INTERRUPTEUR DE FREIN DROITE	CONTATTO STOP FRENO ANTERIORE
2	Y1273	35350-KNBN-901	BREMSLICHTSCHALTER L	INTERRUPTEUR DE FREIN GA.	CONTATTO STOP FRENO PO.
3	Z1524W	43100-LHJ8-C00-NJA	BREMSZANGE HINTEN	DISPOSITIF DE FREIN ARRIERE	PINZA POSTERIORE
4	Z1524X	43105-LHJ8-305	BREMSKLOETZE HINTEN	PLAQUETTES DE FREIN ARR.	PASTIGLIE (COPPIA)
5	Z1524Y	43126-BLB3-E10	BREMSLEITUNG HINTEN	TUYAU FREIN ARRIERE	TUBO FLESSIBILE FRENO PO.
6	Z1524A	43500-ACC1-E10	BREMSZYLINDER LINKS	CYLINDRE DE FREIN GAUCHE	POMPA FRENO POST. COMPL.
7	Z1524X	45105-ACC1-305	BREMSKLOETZE	PLAQUETTES DE FREIN G.	PASTIGLIE ANTERIORI
8	Z1525C	45126-ACC1-E10	BREMSLEITUNG VORNE	TUYAU DE FREIN AVANT	TUBO FLESSIBILE FRENO AN.
9	Z1361Y	45200-ACC1-E10	BREMSZANGE VORNE	PINCE DE FREIN AVANT	PINZA ANTERIORE
10	Z1471E	45500-LGR5-E10	BREMSZYLINDER RE. KPL.	CYLINDRE DE FREIN DR. CPL.	POMPA FRENO ANT. COMP.
11	Z1374W	45513-LEB2-C00	DECKEL	COUVERCLE	COPERCHIO CORPO POMPA
12	Z1323K	45517-KFAF-900	KLEMMSCHALE F. BREMSHEBELHALTER	FIXATION CORP. DE POMPE	STAFFA SUPPORTO POMPA NERA
13	Z1472B	53175-KXBX-E10-M3A	BREMSHEBEL RECHTS	LEVIER DE FREIN DROIT	LEVA FRENO DX ARGENTO
14	Z1526E	53178-KKBK-E00-M3A	BREMSHEBEL LINKS	LEVIER DE FREIN GAUCHE	LEVA FRENO SX
15	Z1365E	90122-KHC7-C00	SCHRAUBE M8X38	VIS M8X38	VITE 8*38
16	Y0838	90145-MKS9-61A-06	HOHLSCHRAUBE 10 X 22	BOULON CREUX 10 X 22	RACCORDO FILETTATO 10X22
17	Z1524Z	90545-3L00-001	DICHTUNG	JOINT	GUARN.TUBO FRENO
20	Z1405Q	45129-ACC1-E00	FUEHRUNG BREMSLEITUNG	SUPPORT TUYAU DE FREIN	GUIDA TUBO FRENO ANT.
21	Y7247	45203-KED9-900	DICHTMANSCHETTE	JOINT	TAPPO FILETTATO
22	Y3093	43353-461-7710-M1	HUT ENTLUEFTER	CAPUCHON DE PURGATION	CAPPUCCIO SPURGO
23	Z1574C	45133-ALD9-E14	STAUBKAPPE	CACHE POUSSIÈRE	CAPPUCCIO PARAPOLVERE
24	Z1199X	45203-LEC1-E00	BREMSBELAGFUEHRUNGS-STIFT M10/6X36	GOUJON PLAQUETTE DE FREIN	PERNO PASTIGLIE
25	Z1487L	45109-ALD9-E14	STAUBSCHUTZRING 22MM	JOINT CACHE POUSSIERE 22MM	PARAPOLVERE
26	Z1574F	45209-ALD9-E14	DICHTUNG BREMSKOLBEN	BAGUE D'ÉTANCHÉITÉ PI FREIN	PARAOLIO
27	Z1487M	45107-ALD9-E14	BREMSKOLBEN 22MM	PISTON DE PINCE DE FREIN	PISTONE DEL FRENO
28	Z1574D	45123-ALD9-E14	STAUBKAPPE	CACHE POUSSIÈRE	CAPPUCCIO PARAPOLVERE
29	Z1574E	45210-ACC1-E10	HALTEPLATTE FUER BREMSSEL VORNE	DISPO. DE FREIN AVANT	STAFFA
30	Y2670	43109-GBE2-007	DICHTUNG	JOINT	GUARNIZIONE
31	Y3095	45109-GBE2-007	STAUBDICHTUNG	JOINT POUSSIERE	PARAPOLVERE
32	Z1574K	45108-ALD9-E14	HALTEBLECH F. BREMSBELAEGE	SUPPORT PLAQUETTES DE FREIN	STAFFA
33	Z1574I	45131-LFB5-C00	BOLZEN F. BREMSSEL-LAGERUNG	PIN	PRIGIONIERO
34	Y2011	93600-04012-1G	SCHRAUBE 4X12	VIS 4X12	VITE 4X12
35	Y1061	96001-06022-08	SCHRAUBE MIT FLANSCH 6X22	VIS A PANS SH 6 X 22	VITE 6X22
36	Z1574G	45107-LFB5-C00	KOLBEN F. BREMSSEL	PISTON P.DISPOSITIF DE FREIN	PISTONE DEL FRENO
37	Z1383V	90114-1F66-C00	BREMSHEBELSCHRAUBE 7.5MM	VIS LEVIER FREIN	VITE SUPP. MANOP
38	Z1326H	95801-08045-06	SCHRAUBE MIT FLANSCH 8X45	VIS A PANS 8X45	VITE 8X 45 FLANGIATA



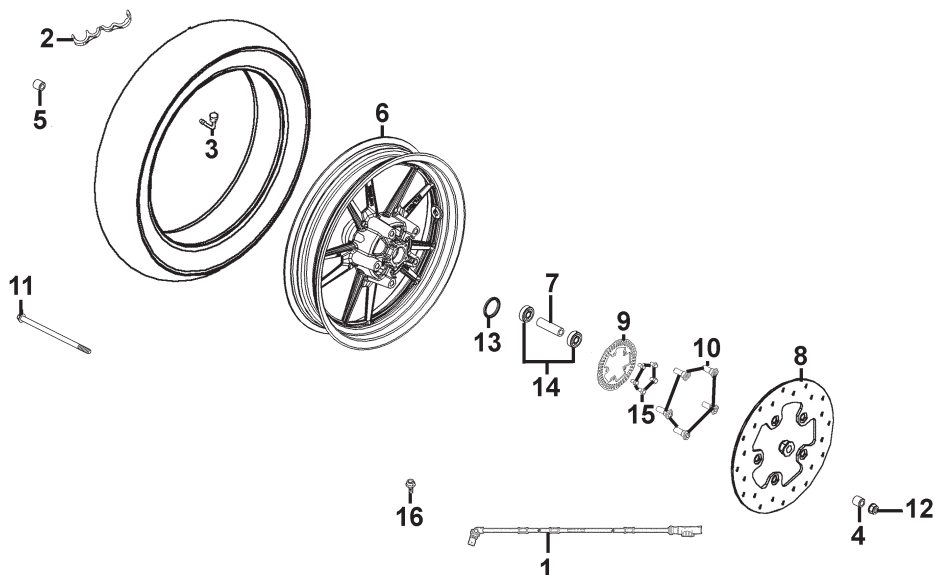
POS	BEST. NR.	ORIGINAL NR.	DEUTSCH	FRANZÖSISCH	ITALIENISCH
1	Z1522N	1759A-BLB3-E10	ABLAUFGUMMI AM TANKVERSCHLUSS	ÉCOULEMENT BOUCHON DE RÉSERVOIR	COLLARE SFIORO CARBURANTE
2	Z1527Z	8113B-BLB3-E10-N1R	HANDSCHUHFACHDECKEL	COUVERCLE BOITE A GANTS	CERNIERA SPORTELLO PORTAOGG.SX
3	Z1526L	61103-BLB3-E10	SPRITZSCHUTZ VORNE	PROTECTION PLAQUE INT.	GOMMA PARAFANGO ANTERIORE
4	Z1526M	61110-BLB3-E10-N1R	SCHUTZBLECH INNEN	PROTECTION INT.	PARAFANGO ANT. NERO
5	Z1526S	64301-BLB3-E11-59P	VERSCHALUNG MITTE OBEN BRAUN	CAQRENAGE CENTRAL SUPP- BROWN	SCUDO ANTERIORE BROWN
5	Z1537S	64301-BLB3-E11-UZP	VERSCHALUNG MITTE OBEN BLAU	CAQRENAGE CENTRAL SUPP- BLUE	SCUDO ANTERIORE BLUE
5	Z1574L	64301-BLB3-E11-S2P	VERSCHALUNG MITTE OBEN SCHWARZ MATT	CARENAGE CENTRAL SUPP. NOIR MATT	SCUDO ANTERIORE NERO OPACO
6	Z1574M	64303-BLB3-E10-S2P	VERSCHALUNG VORNE SCHWARZ MATT	CARENAGE AVANT NOIR MATT	SCUDO ANT. NERO OPACO
7	Z1526U	64304-BLB3-E10-N1R	VERSCHALUNG VORNE MITTE SCHWARZ	CARENAGE AVANT CENTRAL NOIR	SCUDO ANT. CENTRALE NERO
8	Z1526V	64305-BLB3-E10-59P	VERSCHALUNG TRITTBRETT UNTEN RECHTS BRAUN	CARENAGE INF. DROITE BROWN	CARENA DX BROWN
8	Z1573T	64305-BLB3-E10-UZP	VERSCHALUNG TRITTBRETT UNTEN RECHTS BLAU	CARENAGE INF. DROITE BLUE	CARENA DX BLUE
8	Z1574N	64305-BLB3-E10-S2P	VERSCHALUNG TRITTBRETT UNTEN RECHTS SCHWARZ MATT	CARENAGE INF. DROITE NOIR MATT	CARENA DX NERO OPACO
9	Z1526W	64306-BLB3-E10-59P	VERSCHALUNG TRITTBRETT UNTEN LINKS BRAUN	CARENAGE INF. GAUCHE BROWN	CARENA SX BROWN
9	Z1573U	64306-BLB3-E10-UZP	VERSCHALUNG TRITTBRETT UNTEN LINKS BLAU	CARENAGE INF. GAUCHE BLUE	CARENA SX BLUE
9	Z1574O	64306-BLB3-E10-S2P	VERSCHALUNG TRITTBRETT UNTEN LINKS SCHWARZ MATT	CARENAGE INF. GAUCHE NOIR MATT	CARENA SX NERO OPACO
10	Z1526X	64310-BLB3-E10-N1R	TRITTBRETT RECHTS	PANNEAU DE PLANCHER DROITE	PEDANA DX NERO
11	Z1526Y	64312-BLB3-E10	VERSCHALUNG VORNE RECHTS BRAUN	CARENAGE AVV. DROITE BROWN	SCUDO ANTERIORE DX BROWN
11	Z1573V	64312-BLB3-E10	VERSCHALUNG VORNE RECHTS BLAU	CARENAGE AVV. DROITE BLUE	SCUDO ANTERIORE DX BLUE
11	Z1574P	64312-BLB3-E10-S2P	VERSCHALUNG VORNE RECHTS SCHWARZ MATT	CARENAGE AVV. DROITE NOIR MATT	SCUDO ANTERIORE DX NERO OPACO
12	Z1527A	64320-BLB3-E10-N1R	GUMMIMATTE RECHTS	TAPIS REPOSE-PIED DROITE	COPRIPEDANA DX NERO
13	Z1527B	64322-BLB3-E10	VERSCHALUNG VORNE LINKS BRAUN	CARENAGE AVV. GAUCHE BROWN	SCUDO ANTERIORE SX BROWN
13	Z1573W	64322-BLB3-E10	VERSCHALUNG VORNE LINKS BLAU	CARENAGE AVV. GAUCHE BLUE	SCUDO ANTERIORE SX BLUE
13	Z1574Q	64322-BLB3-E10-S2P	VERSCHALUNG VORNE LINKS SCHWARZ MATT	CARENAGE AVV. GAUCHE NOIR MATT	SCUDO ANTERIORE SX NERO OPACO



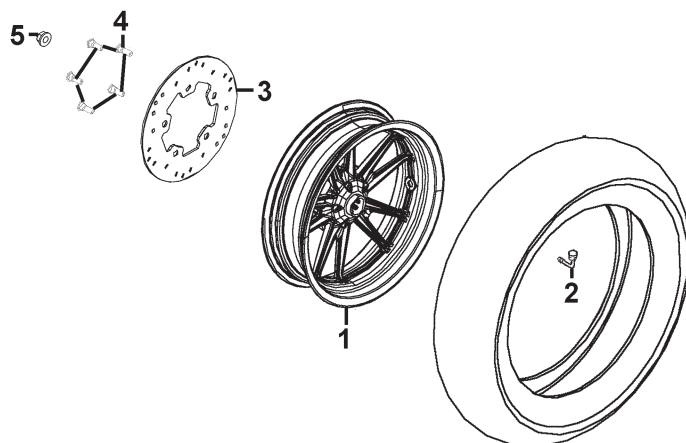
POS	BEST. NR.	ORIGINAL NR.	DEUTSCH	FRANZÖSISCH	ITALIENISCH
14	Z1527D	64330-BLB3-E10-N1R	TRITTBRETT LINKS	PANNEAU DE PLANCHER GAUCHE	PEDANA SX NERO
15	Z1527E	64340-BLB3-E10-N1R	GUMMIMATTE LINKS	TAPIS REPOSE-PIED GAUCHE	COPRIPEDANA SX NERO
16	Z1527F	64400-BLB3-E10-N1R	SPOILER	SPOILER	SPOILER
17	Z1527Q	80152-BLB3-E10-N1R	ABDECKUNG BENZINTANKDECKEL	CARENAGE BOUCHON RÉSERVOIR ESSENCE	SPORTELLO TAPPO CARB. NERO
18	Z1527R	80153-BLB3-E10	HALTER BENZINTANKDECKEL	SUPP. BOUCHON RÉSERVOIR ESSENCE	SUPP. SPORTELLO CARBURANTE
19	Z1527S	81131-BLB3-E10-N1R	BEINSCHILD	CARENAGE JAMBES	SCUDO INTERNO NERO
20	Z1527T	81132-BLB3-E10-N1R	HALTER HANDSCHUHFACH	SUPPORT BOITE A GANTS	SUPP.SPORTELLO PORTAOGG. SX
21	Z1527U	81133-BLB3-E10-N1R	BOX EINFUELLSTUTZEN	BOX BOUCHON RÉSERVOIR ESSENCE	SPORTELLO
22	Z1527V	81134-BLB3-E10	SCHLIESSHAKEN	CROCHET	GANCIO SPORTELLO
23	Z1527W	81135-BLB3-E10	FEDER	RESSORT	MOLLA
24	Z1527X	81136-BLB3-E10-N1R	HANDSCHUHFACH	BOITE A GANTS	SPORTELLO POSTAOGG DX ANT NERO
25	Z1527Y	81138-BLB3-E10	FEDER	RESSORT	MOLLA
26	Z1528A	81151-BLB3-E10-N1R	VERKLEIDUNG ZUENDSCHLOSS	CARENAGE CONTACTEUR A CLE	CORNICE CENTR. SCUDO INT. NERO
27	Z1528E	81237-BLB3-E10	MESH,SKIRT L., SIDE	MESH,SKIRT L., SIDE	MESH,SKIRT L., SIDE
28	Z1528K	83510-BLB3-E10-N1R	TUNNELVERKLEIDUNG RECHTS	TUNNEL DROITE	FASCIONE DX
29	Z1528Q	83610-BLB3-E10-N1R	TUNNELVERKLEIDUNG LINKS	TUNNEL GAUCHE	FASCIONE SX
30	Y0853	90302-SDA4-C01	GEGENSTUECK 4MM	CONTRE-PLAQUETTE FILETEE 4MM	INSERTO FILETTATO 4MM
31	Y8381	90652-LCA4-E00	CLIP	CLIP	CLIP
32	Z1155K	90652-LFB5-900	CLIP	CLIP	COLLARINO
33	Z1529K	90652-BAB7-900	BRIDE 21.5 MM	BRIDE 21.5 MM	FASCETTA 21,5 MM
34	Z1100W	93903-GFY6-900	SCHNEIDSCHRAUBE 4 X14	VIS AUTO-TARAUDEUSE 4 X14	VITE AUTOFIETTANTE 4 X 14
35	Z1404D	93903-KEB7-C01	SCHRAUBE MIT SCHEIBE 4MM	VIS A RONDELLE 4MM	VITE 4MM CON ROND.
36	Z1384Q	93903-34280-G	BLECHSCHRAUBE 4X10	VIS AUTO-TARAUDEUSE 4X10	VITE 4X 10 AUTOFIETTANTE
37	Z1404C	93903-34380-G	SCHNEIDSCHRAUBE 4 X12	VIS AUTO-TARAUDEUSE 4 X12	VITE AUTOFIETTANTE 4X12



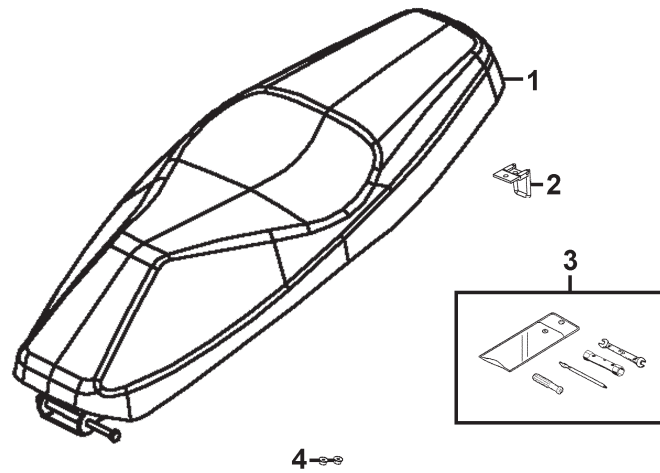
POS	BEST. NR.	ORIGINAL NR.	DEUTSCH	FRANZÖSISCH	ITALIENISCH
1	Z1525D	45128-BLB3-E10	HALTER BREMSLEITUNG	SUPPORT TUYAU DE FREIN	CLIP CAVO FRENO
2	Z1525E	45129-BLB3-E10	HALTER BREMSLEITUNG	SUPPORT TUYAU DE FREIN	CLIP CAVO FRENO
3	Y0530	50306-1F96-001	KONTERMUTTER	CONTRE ECROU	DADO SERRAGGIO STELO STERZO
4	Z1525W	51400-BLB3-E10-NEA	GABELHOLM RECHTS KPL.	AMORTISSEUR DROITE CPL.	STELO DX COMPLETO
5	Z1525X	51500-BLB3-E10-NEA	GABELHOLM LINKS KPL.	AMORTISSEUR GAUCHE CPL.	STELO SX COMPLETO
6	Z1526F	53200-BLB3-E10	GABELJOCH	TETE DE FOURCHE	FORCELLA PORTA STELI
7	Z1526J	53211-GFY6-950	LAGERRING OBEN	BAGUE DE BILLE SUPERIEUR	CONO SUPERIORE SFERE STERZO
8	Y0615	53212-2L50-011	LAGERRING UNTEN	BAGUE DE BILLES INF.	CONO INFERIORE SFERE STERZO
9	Y0617	53214-2L50-C00	STAUBDECKEL	CACHE-POUSSIERE	PARAPOLVERE
10	Y0619	53215-2L50-001	ANSCHLAGSCHEIBE 30,8X48,7X 0,6 ZG	RONDILLE CACHE-POUSSIERE 30,8X48,7X 0,6	RONDELLA PARAPOLVERE
11	Z1526K	61100-BLB3-E10-59P	SCHUTZBLECH BRAUN	GARDE BOUE BROWN	PARAFANGO ANT. BROWN
11	Z1573X	61100-BLB3-E10	SCHUTZBLECH BLAU	GARDE BOUE BLUE	PARAFANGO ANT. BLUE
11	Z1574R	61100-BLB3-E10-S2P	SCHUTZBLECH SCHWARZ MATT	GARDE BOUE NOIR MATT	PARAFANGO ANT. NERO OPACO
12	Z1332F	83550-KEC8-900	HUELSE 7X9	DOUILLE 7X9	BOCCOLA 7X9
13	Z0307	83551-KEC8-C10	GUMMI	GOMME	GOMMINO
14	Z1528O	83552-BLB3-E10	GUMMI	GOMME	GOMMINO
15	Y0856	90305-GHK8-001	CLIP 6 MM	CLIP 6 MM	CLIP FILETTATA 6MM
16	Y8923	90305-LBA2-E00	CLIP	CLIP	CLIP FILETTATA
17	Z1262P	90660-PWA2-900	HALTEKLAMMER	SUPPORT	XXX CLAMP TUBE XXX
18	Z1320U	91014-LLJ3-C00	KUGELRING OBEN Ø 5	CAGE A BILLES SUP Ø 5	GABBIA SFERE SUPERIORE Ø 5
19	Z1320V	91015-LLJ3-C00	KUGELRING UNTEN Ø 8	CAGE A BILLES INF. Ø 8	GABBIA SFERE INFERIORE Ø 8
20	Y0992	94050-05080	FLANSCHMUTTER 5MM	ECROU A COLLERETTE 5MM	
21	Z1326G	95801-08040-08G	SCHRAUBE MIT FLANSCH 8X40	VIS A PANS 8X40	VITE 8X 40 ZB FLANGIATA
22	Z1313U	96001-06008-06	SCHRAUBE 6X8	VIS A PANS 6X8	VITE FLANGIATA 6 X 8
23	Z1321A	95701-06012-07	SCHRAUBE MIT FLANSCH 6 X 12	VIS A PANS 6 X 12	VITE 6X 12 FLANGIATA
24	Y5820	90001-GBHB-681	SCHRAUBE MIT FLANSCH 6X28	VIS A PANS SHF 6X28	VITE FLANGIATA 6X28



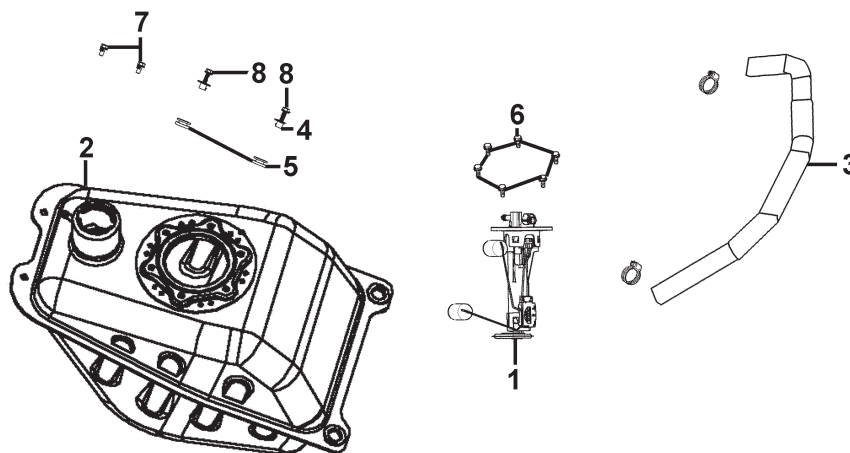
POS	BEST. NR.	ORIGINAL NR.	DEUTSCH	FRANZÖSISCH	ITALIENISCH
1	Z1523V	3134A-BLB3-E10	SENSOR TACHO	SENSOR VITESSE	SENSORE VELOCITA'
2	Z1331V	17308-LKF5-900	SCHLAUCHHALTER	SUPPORT TUYAU	SUPORTO TUBO
3	Z1100X	42753-0D04-900	VENTIL	VALVE	VALVOLA 90°
4	Y3090	44311-KEBE-900	BUECHSE VORDERRAD RECHTS	DOUILLE ROUE AV. LATERALE DROITE	BOCCOLA LAT. RUOTA ANTERIORE
5	Z1490H	44311-KUDU-C00	DISTANZBUECHSE VORDERRAD	DOUILLE DE DISTANCE ROUE AVANT	BOCCOLA LAT. RUOTA ANTERIORE
6	Z1525B	44601-BLB3-E10-NEA	FELGE VORNE	JANTE AVANT	CERCHIO ANTERIORE
7	Y3355	44620-KHD8-900	DISTANZ BUECHSE VORDERACHSE	DOUILLE DISTANCE AXE AV.	DISTANZIALE PERNO RUOTA ANT.
8	Z1074U	45121-LGR5-E80	BREMSSCHEIBE VORN	DISQUE DE FREIN AVANT	DISCO ANTERIORE
9	Z1525F	45352-BAA3-900	LAMELLE TACHO	LAMELLE KILOMETRAGE	RUOTA FONICA
10	Y2061	90105-KCR3-001	INBUSSCHRAUBE 8X24	VIS À SIX PANS 8X24	VITE DISCO 8 X 24
11	Z1499P	44301-LKG2-900	VORDERRADACHSE	AXE DE ROUE AVANT	PERNO RUOTA ANT. 12 X 255
12	Y0859	90306-KLF0-004-SY	FLANSCHMUTTER 12MM	ECROU A COLLERETTE 12MM	DADO FLANGIATO 12MM A UTOBLOC.
13	Z1459C	90754-GHC8-00C	SIMMERRING 20X32X5	BOURRAGE 20X32X5	PARAPOLVERE 20 X 32 X 5
14	Y0901	90912-GHC8-C00	LAGER 12X32X10 6201U	ROULEMENTS A BILLES 12X32X10 6201U	CUSCINETTO 12X32X10 RAD.6201U
15	Z1283I	92101-05012-0G	SCHRAUBE M5X12	VIS M5X12	VITE M5X12
16	Z1212K	96001-06012-07	SCHRAUBE 6X12MM	VIS M6X12	VITE M6X12



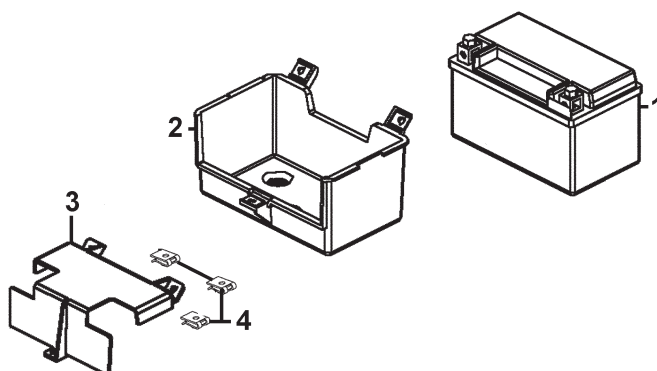
POS	BEST. NR.	ORIGINAL NR.	DEUTSCH	FRANZÖSISCH	ITALIENISCH
1	Z1524V	42601-BLB3-E10-NEA	FELGE HINTEN	JANTE ARRIÈRE	CERCHIO POSTERIORE
2	Z1100X	42753-0D04-900	VENTIL	VALVE	VALVOLA 90°
2	Z1074W	43351-LFB5-900	BREMSSCHEIBE HINTEN	DISQUE DE FREIN ARRIERE	DISCO POSTERIORE
4	Y2061	90105-KCR3-001	INBUSSCHRAUBE 8X24	VIS À SIX PANS 8X24	VITE DISCO 8 X 24
5	Z1529E	90305-LKL5-E31	MUTTER 16MM	ECROU 16MM	DADO 16MM



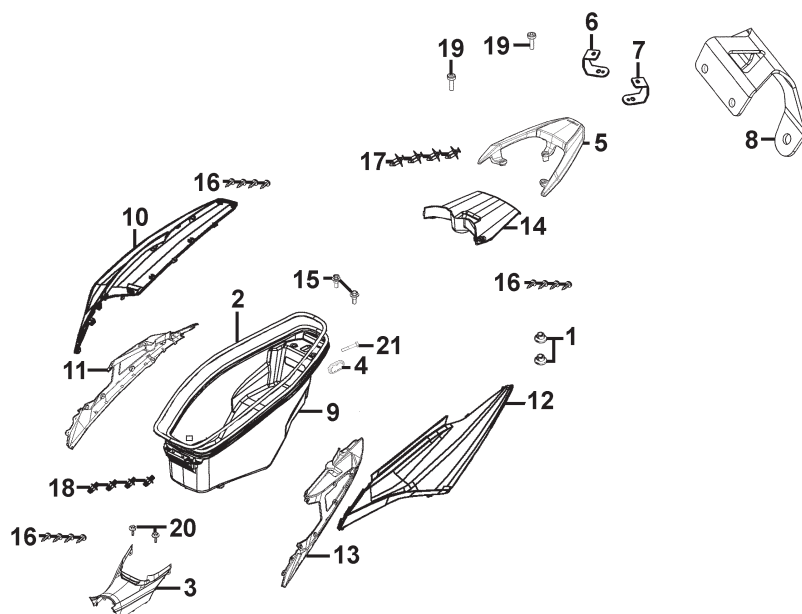
POS	BEST. NR.	ORIGINAL NR.	DEUTSCH	FRANZÖSISCH	ITALIENISCH
1	Z1527H	77200-BLB3-E10-T01	SATTEL	SELLE	SELLA
2	Z1527J	77303-BLB3-E10	SATTELVERSCHLUSSBUEGEL	SERRURE DE SELLE	SERRATURA SELLA
3	Z1064Q	89010-KGBG-C00	WERKZEUGSATZ	OUTILS SET	ATTREZZI (SET)
4	Z1250O	94050-06070-G	FLANSCHMUTTER 6MM	ECROU A COLLERETTE 6MM	DADO FLANGIATO 6MM



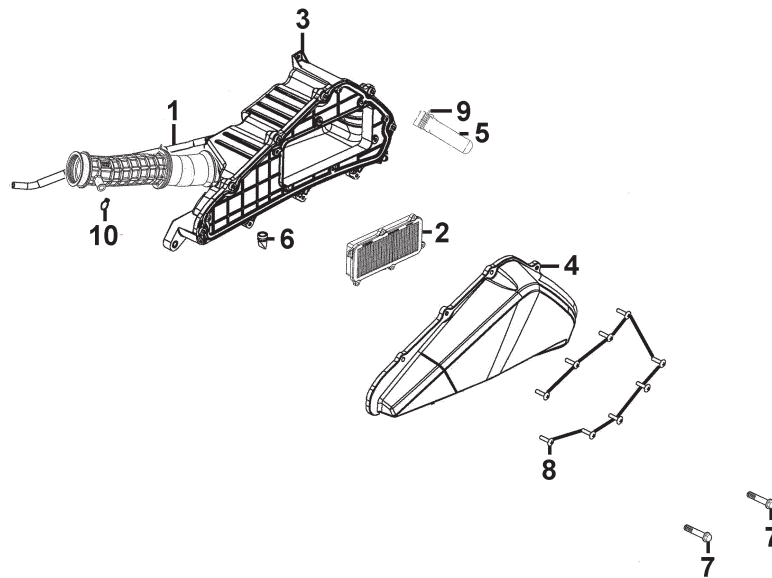
POS	BEST. NR.	ORIGINAL NR.	DEUTSCH	FRANZÖSISCH	ITALIENISCH
1	Z1522M	1755A-BLB3-E10	BENZINPUMPE	POMPE A ESSENCE	POMPA CARBURANTE
2	Z1522K	17500-BLB3-E10	BENZINTANK	RESERVOIR	SERBATOIO CARBURANTE
3	Z1522O	17685-BLB3-E10	BENZINSCHLAUCH	TUYAU ESSENCE	TUBO CARBURANTE
4	Z1424Q	83550-AEB9-E01	BUECHSE 10X22X10	DOUILLE 10X22X10	BUSSOLA PARABREZZA 10X22X10
5	Z1425X	83552-AEB9-E00	GUMMITUELLE D8	GOMME	GOMMINO FILTRO ARIA
6	Y8949	95701-LDF2-800	SCHRAUBE MIT FLANSCH 5X6,5	VIS A PANS 5X6,5	VITE FLANGIATA 5X6,5
7	Z1321A	95701-06012-07	SCHRAUBE MIT FLANSCH 6X12	VIS A PANS 6 X 12	VITE 6X 12 FLANGIATA
8	Y5040	95701-06020-06	FLANSCHSCHRAUBE 6X20	VIS 6 X 20	VITE FLANGIATA 6 X 20



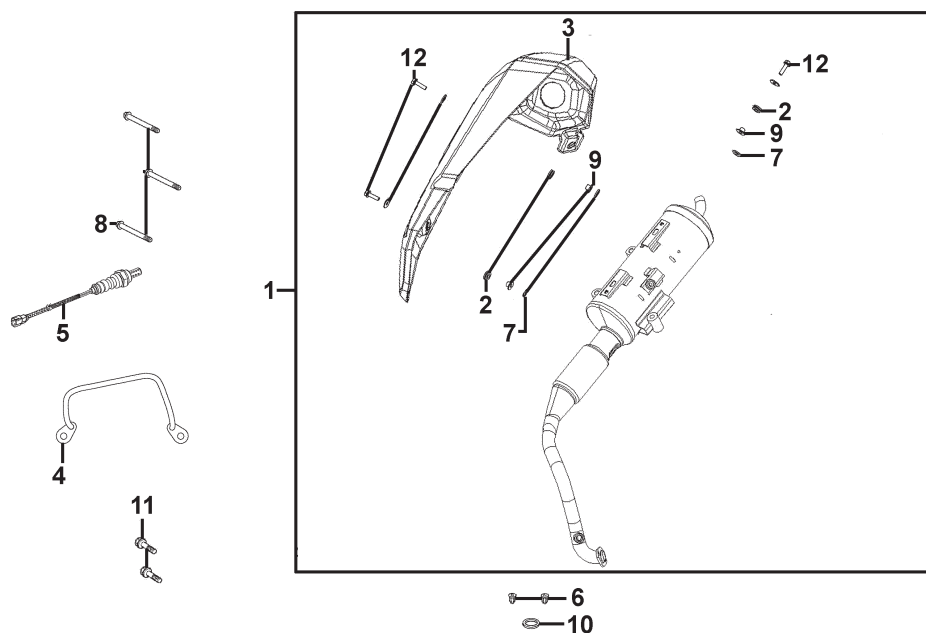
POS	BEST. NR.	ORIGINAL NR.	DEUTSCH	FRANZÖSISCH	ITALIENISCH
1	Y1899	31500-GFY6-94A	BATTERIE YTX7A-BS	BATTERIE YTX7A-BS	BATTERIA YTX7A-BS
2	Z1525K	50325-BLB3-E10-N1R	BATTERIEFACH	COMPARTIMENT DE BATTERIE	SEDE BATTERIA NERO
3	Z1525L	50326-BLB3-E10-N1R	BATTERIEFACHDECKEL	COUVERCLE DE BATTERIE	COPERCHIO SEDE BATTERIA NERO
4	Y0853	90302-SDA4-C01	GEGENSTUECK 4MM	CONTRE-PLAQUETTE FILETEE 4MM	INSERTO FILETTATO 4MM



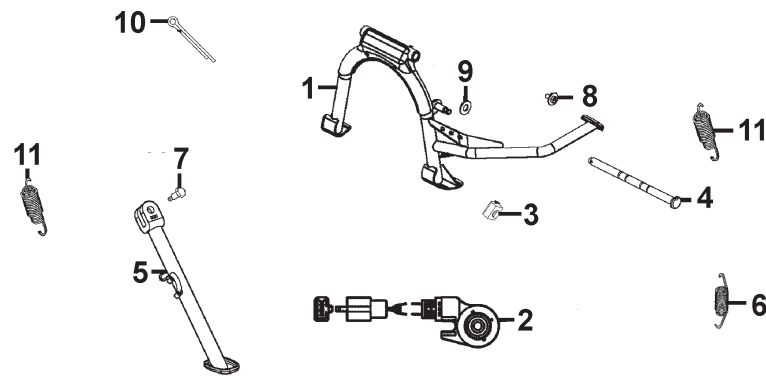
POS	BEST. NR.	ORIGINAL NR.	DEUTSCH	FRANZÖSISCH	ITALIENISCH
1	Z1527C	64327-BLB3-E10	MESH,SKIRT L., SIDE	MESH,SKIRT L., SIDE	MESH,SKIRT L., SIDE
2	Z1527G	77115-BLB3-E10	DICHTUNG GEPAECKFACH	JOINT BOITE CASQUE	GUARNIZIONE SELLA
3	Z1527O	80151-BLB3-E10-59P	ZENTRALVERSCHALUNG BRAUN	CARENAGE CENTRAL BROWN	SCUDO CENTRALE BROWN
3	Z1527P	80151-BLB3-E10-UZP	ZENTRALVERSCHALUNG BLAU	CARENAGE CENTRAL BLUE	SCUDO CENTRALE BLUE
3	Z1574S	80151-BLB3-E10-S2P	ZENTRALVERSCHALUNG SCHWARZ MATT	CARENAGE CENTRAL NOIR MATT	SCUDO CENTRALE NERO OPACO
4	Z1319N	81144-ALJ8-E10	DECKEL	COUVERCLE	COP.ISPEZIONE TELAIO
5	Z1528B	81200-BLB3-E10-59P	GEPAECKTRAEGER BRAUN	PORTE BAGAGE BROWN	PORTAPACCHI BROWN
5	Z1528C	81200-BLB3-E10-UZA	GEPAECKTRAEGER BLAU	PORTE BAGAGE BLUE	PORTAPACCHI BLUE
5	Z1574T	81200-BLB3-E10-S2A	GEPAECKTRAEGER SCHWARZ MATT	PORTE BAGAGE NOIR MATT	PORTAPACCHI NERO OPACO
6	Z1492M	81210-AKC6-E10	HALTER TOPCASEGRUND- PLATTE RECHTS	SUPPORT PORTE BAGAGE DROITE	SUPPORTO PORTAPACCHI ANT. DX
7	Z1492N	81220-AKC6-E10	HALTER TOPCASEGRUND- PLATTE LINKS	SUPPORT PORTE BAGAGE GAUCHE	SUPPORTO PORTAPACCHI ANT. SX
8	Z1528D	81231-BLB3-E10	HALTER TOPCASEGRUND- PLATTE HINTEN	SUPPORT PORTE BAGAGE ARR.	SUPPORTO PORTAPACCHI
9	Z1528F	81250-BLB3-E10-N1R	GEPAECKFACH	BOITE CASQUE	VANO PORTAOGGETTI
10	Z1528J	83500-BLB3-E10-59P	VERSCHALUNG RECHTS BRAUN	JUPE DROITE BROWN	FIANCHETTO DX POST. BROWN
10	Z1573Y	83500-BLB3-E10-UZP	VERSCHALUNG RECHTS BLAU	JUPE DROITE BLUE	FIANCHETTO DX POST. BLUE
10	Z1574U	83500-BLB3-E10-S2P	VERSCHALUNG RECHTS SCHWARZ MATT	JUPE DROITE NOIR MATT	FIANCHETTO DX POST NERO OPACO
11	Z1528L	83520-BLB3-E10-N1R	VERSCHALUNG RECHTS UNTEN SCHWARZ	JUPE DROITE BAS. NOIR	FIANCHETTO DX INTERNO
12	Z1528P	83600-BLB3-E10-59P	VERSCHALUNG LINKS BRAUN	JUPE GAUCHE BROWN	FIANCHETTO SX POST. BROWN
12	Z1573Z	83600-BLB3-E10-UZP	VERSCHALUNG LINKS BLAU	JUPE GAUCHE BLUE	FIANCHETTO SX POST. BLUE
12	Z1574V	83600-BLB3-E10-S2P	VERSCHALUNG LINKS SCHWARZ MATT	JUPE GAUCHE NOIR MATT	FIANCHETTO SX POST NERO OPACO
13	Z1528R	83620-BLB3-E10-N1R	VERSCHALUNG LINKS UNTEN SCHWARZ	JUPE GAUCHE BAS. NOIR	FIANCHETTO SX INTERNO
14	Z1528S	83750-BLB3-E10-N1R	VERSCHALUNG HINTEN MITTE	JUPE ARR. CENTRAL	CODINO NERO
15	Z1425C	90111-06016-07G	SCHRAUBE MIT FLANSCH 6X16	VIS A PANS 6X16	VITE FLANGIATA 6X16
16	Z1404C	93903-34380-G	SCHNEIDSCHRAUBE 4 X12	VIS AUTO-TARAUDEUSE 4 X12	VITE AUTOFIETTANTE 4X12
17	Y8381	90652-LCA4-E00	CLIP	CLIP	CLIP
18	Z1155K	90652-LFB5-900	CLIP	CLIP	COLLARINO
19	Y8241	95701-08020-06	SCHRAUBE MIT FLANSCH 8X20	VIS A PANS 8X20	VITE FLANGIATA 8 X 20
20	Z1170S	95701-08030-06	SCHRAUBE MIT FLANSCH 8X30	VIS A PANS 8X30	VITE FLANGIATA 8 X 30
21	Y7104	95701-08045-08	SCHRAUBE MIT FLANSCH 8X45	VIS A PANS	VITE FLANGIATA 8 X 45



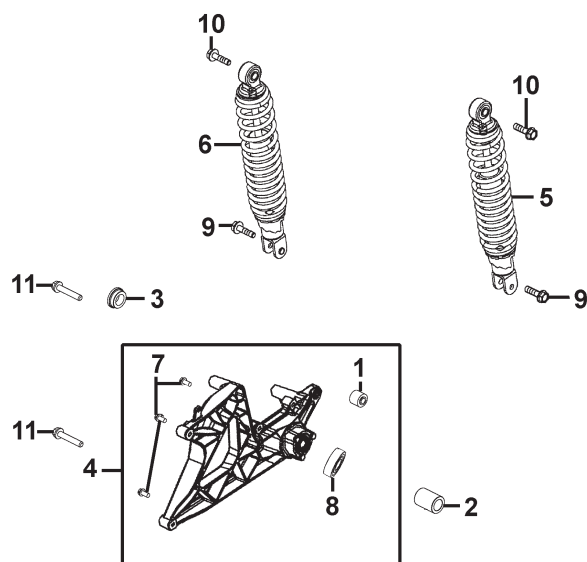
POS	BEST. NR.	ORIGINAL NR.	DEUTSCH	FRANZÖSISCH	ITALIENISCH
1	Z1520S	1121A-BLB3-E10	SCHLAUCH	TUYAU	TUBO
2	Z1522F	1721A-BLB3-E10	LUFTFILTERELEMENT	FILTRE AIR	ELEMENTO FILTRO ARIA
3	Z1522G	1723A-BLB3-E10	LUFTFILTERGEHÄUSE	BOITE DE FILTRE	SCATOLA FILTRO ARIA
4	Z1522H	1723B-BLB3-E10	LUFTFILTERDECKEL	COUVERCLE FILTRE AIR	COPERCHIO FILTRO ARIA
5	Z1522J	1737A-AEB9-E00	SCHLAUCH	TUYAU FILTRO ARIA	TUBO DI SCARICO
6	Z1522E	17202-LCA3-B50	ABLASSSCHLAUCH	TUYAU	DRENAGGIO SCATOLA FILTRO ARIA
7	Z1529D	90115-KXCX-C01	SCHRAUBE MIT FLANSCH 6X32	VIS A PANS 6X32	PERNO FILETTATO 6X32
8	Z1320W	93903-25580	SCHNEIDSCHRAUBE 5 X20	VIS AUTO-TARAUDEUSE 5 X20	VITE 5X 20 ZN AUTOFILETTANTE
9	Y1017	95002-02120	SCHLAUCHCLIP B12	BRIDE B12	BRIDE B12
10	Z1145V	95002-41150-00	SCHLAUCHCLIP C8	BRIDE C8	BRIDE C8



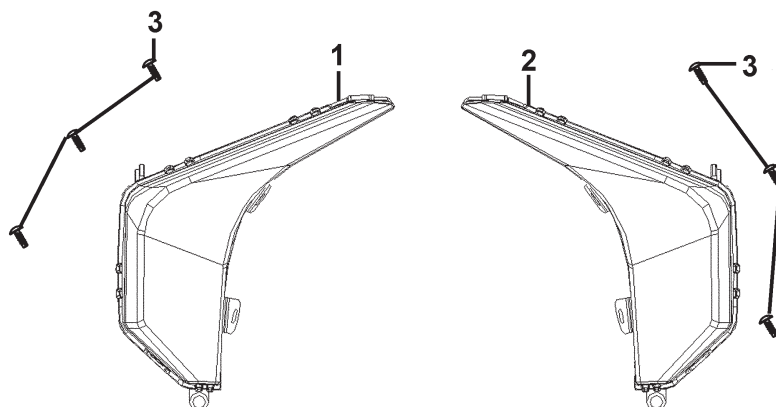
POS	BEST. NR.	ORIGINAL NR.	DEUTSCH	FRANZÖSISCH	ITALIENISCH
1	Z1522S	1830A-BLB3-E10-NES	AUSPUFF KPL.	POT D'ECHAPPEMENT CPL.	GRUPPO DI SCARICO
2	Z1310Q	18293-LHJ8-900	GUMMI	GOMME	GOMMINO PROTEZ. MARMITTA
3	Z1522T	18318-BLB3-E10-NEP	HITZESCHUTZ	PROTECTION CHALEUR	PROTEZIONE MARMITTA
4	Z1522U	18325-BLB3-E10	HITZESCHUTZ	PROTECTION CHALEUR	PROTEZIONE COLLETTORE
5	Z1344R	39450-ZVA6-M00	LAMBDA-SONDE	SONDE LAMBDA	SONDA LAMBDA
6	Y2924	90301-GFY6-901	MUTTER 8 MM	ECROU 8 MM	DADO ALTO A CAPPUCCIO 8MM
7	Z1313S	94111-ACD5-E00	SCHEIBE 6.5 X 17 X 2.3	RONDELLE 6.5 X 17 X 2.3	RONDELLA 6.5 X 17 X 2.3
8	Z0908	90131-LFG2-E00	SCHRAUBE MIT FLANSCH 8X55	VIS A PANS 8X55	VITE FLANGIATA 8 X 55
9	Z1522R	18291-PUA3-B50	BUECHSE 6X9	DOUILLE 6X9	BOCCOLA 6 X9 (14)X9
10	Y0193	18291-LBD4-900	AUSPUFFDICHTUNG	JOINT POT D'ECHAPPEMENT	GUARNIZIONE SCARICO
11	Z1212K	96001-06012-07	SCHRAUBE 6X12MM	VIS M6X12	VITE M6X12
12	Y1060	96001-06020-06	SCHRAUBE MIT FLANSCH 6 X 20	VIS A PANS 6 X 20	VITE FLANGIATA SH 6 X 20



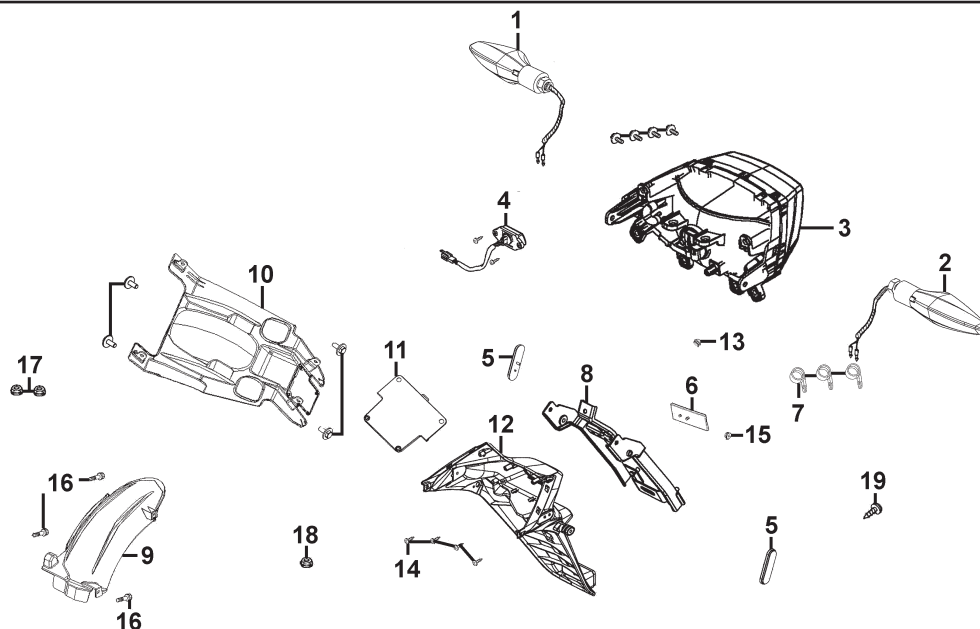
POS	BEST. NR.	ORIGINAL NR.	DEUTSCH	FRANZÖSISCH	ITALIENISCH
1	Z1525N	5050A-BLB3-E10	ZENTRALSTAENDER	BEQUILLE CENTRAL	CAVALLETTO CENTRALE
2	Y2694	35370-LLJ3-E00	STAENDERSCHALTER	INTERRUPTEUR BEQUILLE	INTERRUPTORE CAVALLETTO LAT.
3	Z1323P	50505-LEJ2-E11	STAENDERANSCHLAGGUMMI	GOMME BEQUILLE	GOMMA FERMO CAVALLETTO
4	Z1525P	50526-BLB3-E10	STAENDERBOLZEN	AXE DE BEQUILLE	PERNO CAVALLETTO CENTRALE
5	Z1525Q	50530-AHA7-C00	SEITENSTAENDER	BEQUILLE LATERAL	CAVALLETTO LAT.
6	Y3877	50550-KKC2-E00	ZENTRALSTAENDERFEDER	RESSORT BEQUILLE CENTRALE	MOLLA CAVALLETTO CENTRALE
7	Y4738	90108-KKC4-900	SCHRAUBE FUER SEITENSTAENDER	BOULON BEQUILLE LATERAL	PERNO CAVALLETTO LATERALE
8	Z1425C	90111-06016-07G	SCHRAUBE MIT FLANSCH 6X16	VIS A PANS 6X16	VITE FLANGIATA 6X16
9	Z1384U	94101-10800-G	SCHEIBE 10MM	RONDELLE 10MM	RONDELLA 10MM
10	Y6654	94201-25250	SPLINT 1.6X15	GOUPILLE 1.6X15	COPPIGLIA 1.6X15
11	Y4731	95014-72204	SEITENSTAENDERFEDER	RESSORT DE BEQUILLE LAT.	MOLLA CAVALLETTO LATERALE



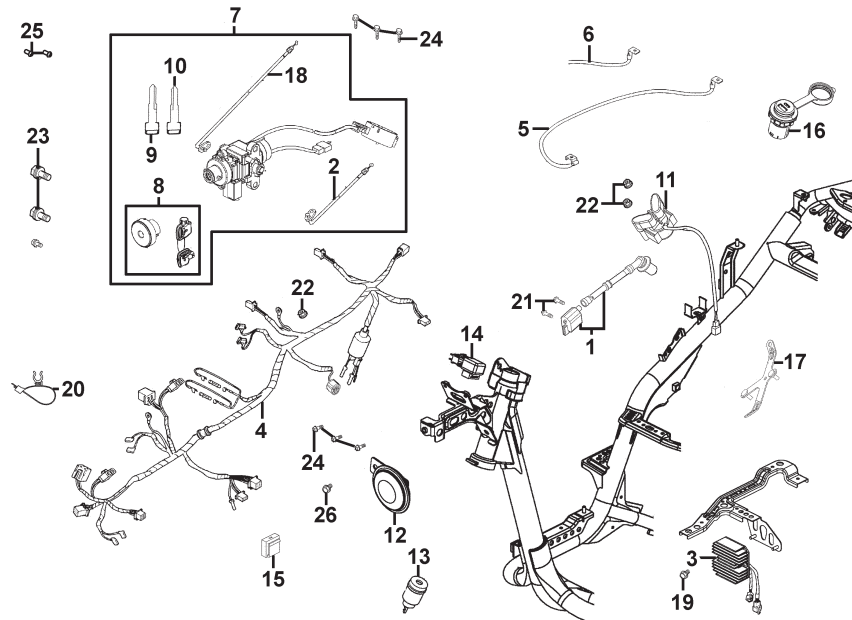
POS	BEST. NR.	ORIGINAL NR.	DEUTSCH	FRANZÖSISCH	ITALIENISCH
1	Y0011	11203-GGC7-301	GUMMILAGER	SUPPORT CAOUTCHOUC	SUPPORTO ELASTICO AMM. POST.
2	Z1524U	42311-KED9-C00	BUECHSE	DOUILLE	BOCCOLA ASSE POSTERIORE
3	Z1065L	42312-LEJ2-E10	BUECHSE HR ACHSE SEITE	DOUILLE AXE ARR. LAT.	DISTANZIALE ASSE POSTERIORE
4	Z1525Y	52000-BLB3-E10-N8A	HINTERRADSCHWINGE	COULISSE ROUE ARRIERE	FORCELLA POST. ARGENTO
5	Z1525Z	52400-BLB3-E10-M2A	STOSSDAEMPER RECHTS	AMORTISSEUR DROITE	AMMORTIZZATORE POST. DX
6	Z1526A	52500-BLB3-E10-M2A	STOSSDAEMPER LINKS	AMORTISSEUR GAUCHE	AMMORTIZZATORE POST. SX
7	Y0801	95701-06010-08	SCHRAUBE 6X10	VIS 6X10	VITE FLANGIATA 6*10
8	Y1315	91051-KFBF-901	LAGER 17X40X12 6203	ROULEMENT 17X40X12 6203	CUSCINETTO 21X40X12 RAD.6203LU
9	Z0118	95801-08032-06	SCHRAUBE MIT FLANSCH 8X32	VIS A PANS 8X32	VITE FLANGIATA 8 X 32
10	Z1326H	95801-08045-06	SCHRAUBE MIT FLANSCH 8X45	VIS A PANS 8X45	VITE 8X 45 FLANGIATA
11	Y1994	95801-10040-08	SCHRAUBE MIT FLANSCH 10X40	VIS A PANS 10X40	VITE FLANGIATA 10X40



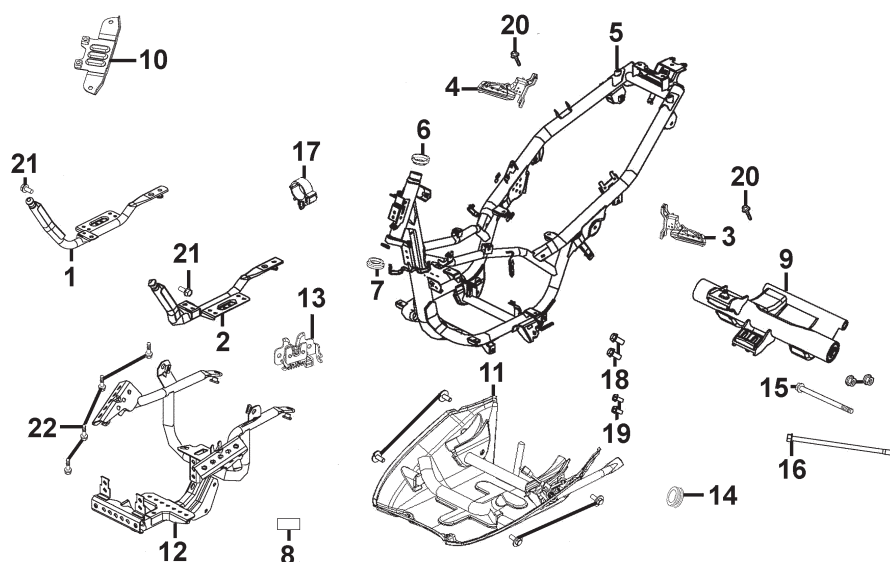
POS	BEST. NR.	ORIGINAL NR.	DEUTSCH	FRANZÖSISCH	ITALIENISCH
1	Z1524C	33400-BLB3-E10	BLINKER RECHTS VORNE	CLIGNOTEUR AVANT DROITE	FRECCIA ANTERIORE DX
2	Z1524D	33450-BLB3-E10	BLINKER LINKS VORNE	CLIGNOTEUR AVANT GAUCHE	FRECCIA ANTERIORE SX
3	Z1404C	93903-34380-G	SCHNEIDSCHRAUBE 4 X12	VIS AUTO-TARAUDEUSE 4 X12	VITE AUTOFILETTANTE 4X12



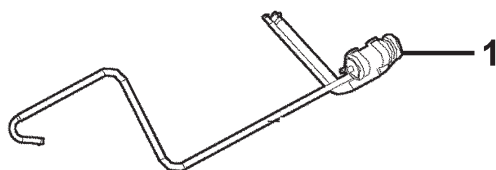
POS	BEST. NR.	ORIGINAL NR.	DEUTSCH	FRANZÖSISCH	ITALIENISCH
1	Z1524E	33600-BLB3-E10	BLINKER RECHTS HINTEN	CLIGNOTEUR ARR. DROITE	FRECCIA POSTERIORE DX
2	Z1524F	33650-BLB3-E10	BLINKER LINKS HINTEN	CLIGNOTEUR ARR. GAUCHE	FRECCIA POSTERIORE SX
3	Z1524G	33700-BLB3-E10	RUECKLICHT KPL.	FEU ARRIERE CPL.	FARO POSTERIORE
4	Z1360X	33720-LGB5-E10	NUMMERBELEUCHTUNG	LUMIERE DE PLAQUE	LUCE TARGA
5	Z1524H	33731-BAB7-C00	RUECKSTRAHLER	REFLECTEUR	CATARIFRANGENTE LATERALE
6	Z1436L	33741-LEH3-EZ0	RUECKSTRAHLER	REFLECTEUR	CATARIFRANGENTE
7	Z1361J	37215-LGM9-C00	HALTER SCHLAUCH	SUPPORT TUYAU	SERRAFILO
8	Z1525J	50320-BLB3-E10	SCHUTZBLECHHALTER	SUPPORT DE PLAQUE	SUPP. PARAFANGO POSTERIORE
9	Z1527K	80100-BLB3-E10-N1R	SCHUTZBLECH HINTEN	GARDE BOUE ARRIERE	PARASPRUZZI POST. INF.
10	Z1527L	80101-BLB3-E10-N1R	SCHUTZBLECH HINTEN	GARDE BOUE ARRIERE	PARASPRUZZI
11	Z1527M	80102-BLB3-E10-N1R	SCHUTZBLECH HINTEN	GARDE BOUE ARRIERE	SUPP. PARAFANGO POST. INF.
12	Z1527N	80105-BLB3-E10-N1R	SCHUTZBLECH HINTEN	GARDE BOUE ARRIERE	PARAFANGO POST.
13	Z1364B	80116-ACC1-E10	GUMMI	GOMME	GOMMINO PORTA TARGA
14	Y8242	93903-35360	BLECHSCHRAUBE 5 X 16	VIS AUTO-TARAUEUSE 5 X 16	VITE 5X16
15	Y0992	94050-05080	FLANSCHMUTTER 5MM	ECROU A COLLERETTE 5MM	DADO 5MM
16	Z1321A	95701-06012-07	SCHRAUBE MIT FLANSCH 6X12	VIS A PANS 6 X 12	VITE 6X 12 FLANGIATA
17	Y7726	90301-634-6700	MUTTER G06 SK10/M/B16	ECROU G06 SK10/M/B16	DADO G06 SK10/M/B16
18	Y0848	90301-6C93-001	MUTTER M6	ECROU M6	DADO M6
19	Z1320X	93903-35280	BLECHSCHRAUBE 5X12	VIS AUTO-TARAUEUSE 5X12	VITE 5X 12 AUTOFIETTANTE



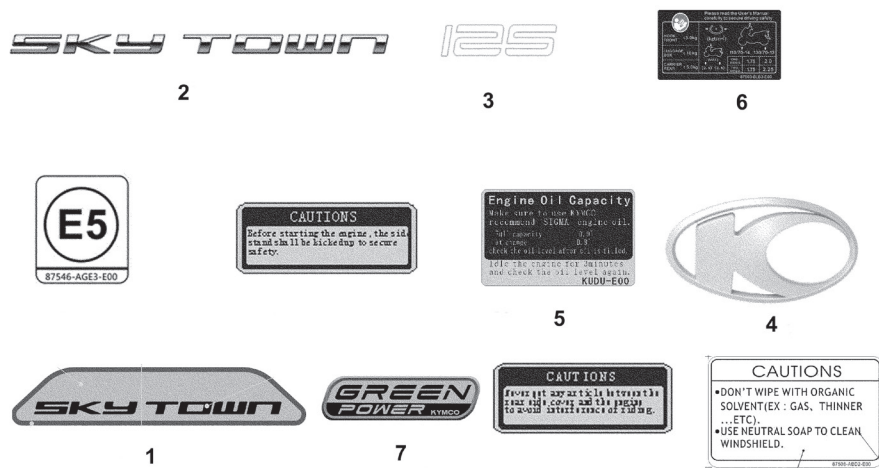
POS	BEST. NR.	ORIGINAL NR.	DEUTSCH	FRANZÖSISCH	ITALIENISCH
1	Z1523Q	3051A-KKE3-C01	ZUENDSPULE	BOBINE D'ALLUMAGE	BOBINA A.T E CAVO CANDELA
2	Z1522L	17520-BLB3-E10	KABEL TANKDECKEL	CABLE BOUCHON DE RESERVOIR	CAVO APERTURA TAPPO CARBURANTE
3	Z1523W	31600-BLB3-E10	REGLER	REGULATEUR	REG. TENSIONE / RADDRIZZATORE
4	Z1523X	32100-BLB3-E12	KABELBAUM	TORCHE PRINCIPALE	CAVO PRINCIPALE
5	Z1523Y	32411-BLB3-E10	BATTERIEKABEL	CABLE DE BATTERIE	CAVO BATTERIA
6	Z1524A	32413-BLB3-E10	MASSEKABEL	CABLE DE MASSE	CAVO TERRA B
7	Z1524I	35010-BLB3-E13	SCHLOSSSATZ	SET SERRURE CPL.	SET CHIAVE
8	Z1524J	35102-AKF3-307	MAGNETSCHLOSSDECKEL M. SCHLUESSELKOPF	PROTEGE SERRURE	BLOCC.MAGNETICO ANTISCASSO
9	Z1097D	35111-LDC1-306-M1	ZUENDSCHLUESSEL TYP A	CLEF DE CONTACT A	CHIAVE GREZZA TIPO A (TYPE 2)
10	Z1122U	35111-LDC1-305-M1	ZUENDSCHLUESSEL TYP B	CLEF DE CONTACT B	CHIAVE GREZZA TIPO B (TYPE 1)
11	Z1421A	35850-LCA3-B50	ANLASSERRELAIS	RELAIS DE DEMARRAGE	RELE' AVVIAMENTO
12	Z1246M	38110-LEF1-C10	HORN	KLAXON	CLACSON
13	Z1524O	38300-ADA9-M30	BLINKERRELAIS	RELAIS DE CLIGNOTEUR	RELE' SONORO FRECCHE
14	Z1361L	38500-AAD2-C00	RELAIS 20A	RELAIS 20A	RELÈ 20A LUCI (DOPPIO)
15	Z1524P	38506-AEE2-900	GUMMI	CAOUTCHOUC	GOMMINO SUPPORTO RELE'
16	Z1524Q	38900-BLB3-E10	USB STECKDOSE MIT STEUERUNG	USB PRISE AV. CONTROLE	PRESA USB VANO SELLA
17	Z1525H	50187-BLB3-E10	HALTER	SUPPORT	SUPPORTO
18	Z1527I	77240-BLB3-E10	KABEL SATTEL	CABLE SELLE	CAVO APERTURA SELLA
19	Z1425C	90111-06016-07G	SCHRAUBE MIT FLANSCH 6X16	VIS A PANS 6X16	VITE FLANGIATA 6X16
20	Z1529L	90656-ZZA6-E04	CLIP	CLIP	FINE CORSA
21	Z1284N	93401-04025-06	SCHRAUBE MIT SCHEIBE 4 X 25	VIS A RONDELLE 4X25	VITE RONDELLA 4X25
22	Y0995	94050-08000	FLANSCHMUTTER 8MM	ECROU A COLLERETTE 8MM	DADO FLANGIATO 8MM
23	Y8572	95701-LEA5-E00	ABREISSSCHRAUBE M8X25	VIS A RUPTURE M8X25	VITE M8X25
24	Z1321A	95701-06012-07	SCHRAUBE MIT FLANSCH 6 X 12	VIS A PANS 6 X 12	VITE 6X 12 FLANGIATA
25	Z1407B	95701-06014-07	SCHRAUBE MT FLANSCH 6 X 14	VIS A PANS 6X14	VITE 6X14 FLANGIATA (K)
26	Z1495Y	95701-08012-07	SCHRAUBE MIT FLANSCH 8X12	VIS A PANS 8X12	VITE 8X 12 ZG FLANGIATA



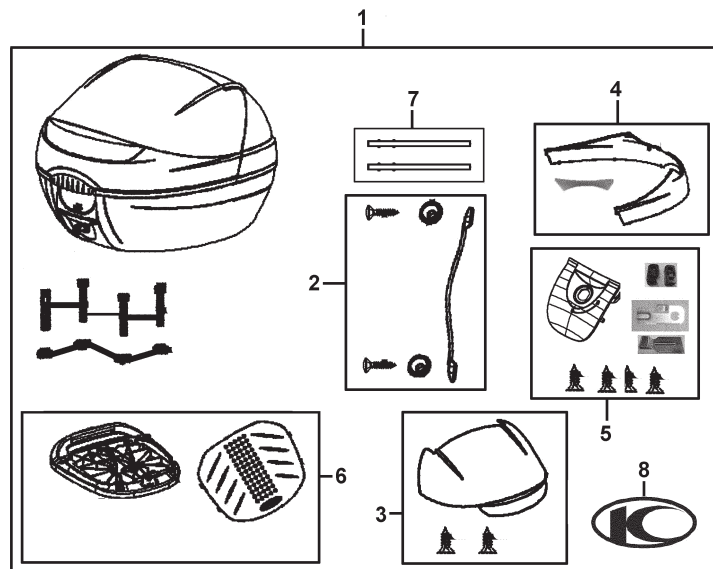
POS	BEST. NR.	ORIGINAL NR.	DEUTSCH	FRANZÖSISCH	ITALIENISCH
1	Z1525S	5061A-BLB3-E10	HALTER RECHTS	SUPPORT DROITE	SOSTEGNO DX PEDANA
2	Z1525T	5061B-BLB3-E10	HALTER LINKS	SUPPORT GAUCHE	SOSTEGNO SX PEDANA
3	Z1525U	5070A-BLB3-E10	FUSSRASTER RECHTS	POSE PIED DROITE	PEDALINA POSTERIORE DX
4	Z1525V	5070B-BLB3-E10	FUSSRASTER LINKS	POSE PIED GAUCHE	PEDALINA POSTERIORE SX
5	Z1525G	50100-BLB3-E10	RAHMEN SKYTOWN 125	CADRE SKYTOWM 125	TELAIO SKYTOWN 125
6	Z1525I	50301-KGN7-680	LAGERSCHALE OBEN	CUVETTE SUP.	SEDE SUPERIORE SFERE STERZO
7	Z1363F	50302-2H68-C00	LAGERSCHALE UNTEN	CUVETTE INF.	SEDE INFERIORE SFERE STERZO
8	Z1362M	50330-ALK5-C00	AUFLAGE FUER BATTERIE	GOMME BATTERIE	SPUGNA BATTERIA
9	Z1525M	50350-BLB3-E10	MOTORSCHWINGE	COULISSE MOTEUR	SUPP. OSCILLANTE MOTORE
10	Z1525O	50515-BLB3-E10	HALTER	SUPPORT	SUPPORTO
11	Z1525R	50613-BLB3-E10-N1R	BODENBLECH	PROTECTION	PROTEZIONE INFERIORE NERO
12	Z1526Z	64315-BLB3-E10	HALTER VORNE	SUPPORT AV.	SUPPORTO SCUDO ANT.
13	Z1495I	77235-BLA3-900	VERRIEGELUNG F. SITZBANK	VERROUILLAGE SELLE ARRIERE	MECCANISMO CHIUSURA SELLA
14	Z1528N	83551-BLB3-E10	GUMMI	CAOUTCHOUC	GOMMINO
15	Z1262U	90101-LKF5-E00	SCHRAUBE 10 X 275	VIS 10 X 275	VITE 10X275 ZN FLANGIATA
16	Z1529C	90105-BLB3-E10	SCHRAUBE 10X255	VIS 10X255	VITE
17	Z1529M	90662-AFB5-900	CLIP	CLIP	CLIP
18	Z1212K	96001-06012-07	SCHRAUBE 6X12MM	VIS M6X12	VITE M6X12
19	Z1321A	95701-06012-07	SCHRAUBE MIT FLANSCH 6X12	VIS A PANS 6 X 12	VITE 6X 12 FLANGIATA
20	Y5040	95701-06020-06	FLANSCHSCHRAUBE 6 X 20	VIS 6 X 20	VITE FLANGIATA 6 X 20
21	Y8928	95701-06050-00	SCHRAUBE 6X50	VIS A PANS 6X50	VITE FLANGIATA 6 X 50
22	Z1116V	95701-08016-07	SCHRAUBE MIT FLANSCH 8X16	VIS A PANS 8X16	VITE FLANGIATA 8 X 16



POS	BEST. NR.	ORIGINAL NR.	DEUTSCH	FRANZÖSISCH	ITALIENISCH
1	Z1522I	17300-BLB3-E10	SEKUNDAERLUFTFILTER KPL.	FILTRE A AIR SECONDAIRE CPL.	GRUPPO RIC.CON CARBONI ATTIVI



POS	BEST. NR.	ORIGINAL NR.	DEUTSCH	FRANZÖSISCH	ITALIENISCH
1	Z1528T	86020-BLB3-E00-T01	KLEBER "SKYTOWN" LENKER	ADHESIF "SKYTOWN" GUIDON	ADESIVO COPRIMANUBRIO
2	Z1528U	86202-BLB3-E00-T01	EMBLEM "SKYTOWN"	EMBLEME "SKYTOWN"	ADESIVO
3	Z1320M	87140-ALJ9-E10-T01	KLEBER " 125"	ADHESIV "125"	ADESIVO "125"
4	Z1528V	87206-YZA6-E00-T01	LOGO "K"	LOGO "K"	ADESIVO K
5	Y7963	87541-KUDU-E00-T01	KLEBER OIL	ADHESIF OIL	ADESIVO OIL
6	Z1528W	87560-BLB3-E00-T01	AUFKLEBER	ADHESIF	ETICHETTA AVVERT. GUIDA
7	Z1528X	87567-BLB3-E00-T01	KLEBER "GREEN POWER"	ADHESIF "GREEN POWER"	ADESIVO LATERALE GREEN



POS	BEST. NR.	ORIGINAL NR.	DEUTSCH	FRANZÖSISCH	ITALIENISCH
1	Z1528G	8150A-ALJ8-E11-59P	TOP CASE SHAD BRAUN	TOP CASE SHAD BROWN	BAULETTO COMPLETO
1	Z1451T	8150A-ALJ8-E11-UZP	TOP CASE SHAD BLAU	TOP CASE SHAD BLUE	BAULETTO COMPLETO
1	Z1574W	8150A-ALJ8-E11-S2P	TOP CASE SHAD SCHWARZ MATT	TOP CASE SHAD NOIR MATT	BAULETTO COMPLETTO NERO OPACO
2	Z1370S	8150E-LFC4-E10	DISTANZHALTER	PIÈCE D'ÉCARTEMENT	DISTANZIALE
3	Z1528H	8150L-LFC4-E10-59P	TOPCASE-DECKEL BRAUN	COUVERTURE TOPCASE BROWN	COVER BAULETTO BROWN
3	Z1451U	8150L-LFC4-E10-UZP	TOPCASE-DECKEL BLAU	COUVERTURE TOPCASE BLUE	COVER BAULETTO BLUE
3	Z1574X	8150L-LFC4-E10-S2P	TOPCASE-DECKEL SCHWARZ MATT	COUVERTURE TOPCASE NOIR MATT	COVER BAULETTO NERO OPACO
4	Z1370X	8151B-LFC4-E10	REFLEKTOR	REFLECTEUR	CATARIFRANGENTE
5	Z1379I	8152E-LFC4-E10	VERSCHLUSS SATZ TOP CASE SHAD	SET SERRURE TOP CASE SHAD	SET GANCIO SERRATURA BAULETTO SHAD
6	Z1528I	8154B-LFC4-E10	GRUNDPLATTE	PLASTIC PLATE SUPPORT	SUPPORTO BAULETTO
7	Z1370M	81501-LFC4-E10	BOLZEN 3X58.8	BOULON	BULLONE
8	Z1371A	86102-ALJ8-E00-T01	KLEBER "K" SILBER	ADHESIF "K" GRIS	ADESIVO "K" GRIS
8	Z1371B	86102-ALJ8-E00-T02	KLEBER "K" SCHWARZ	ADHESIF "K" NOIR	ADESIVO "K" NERO